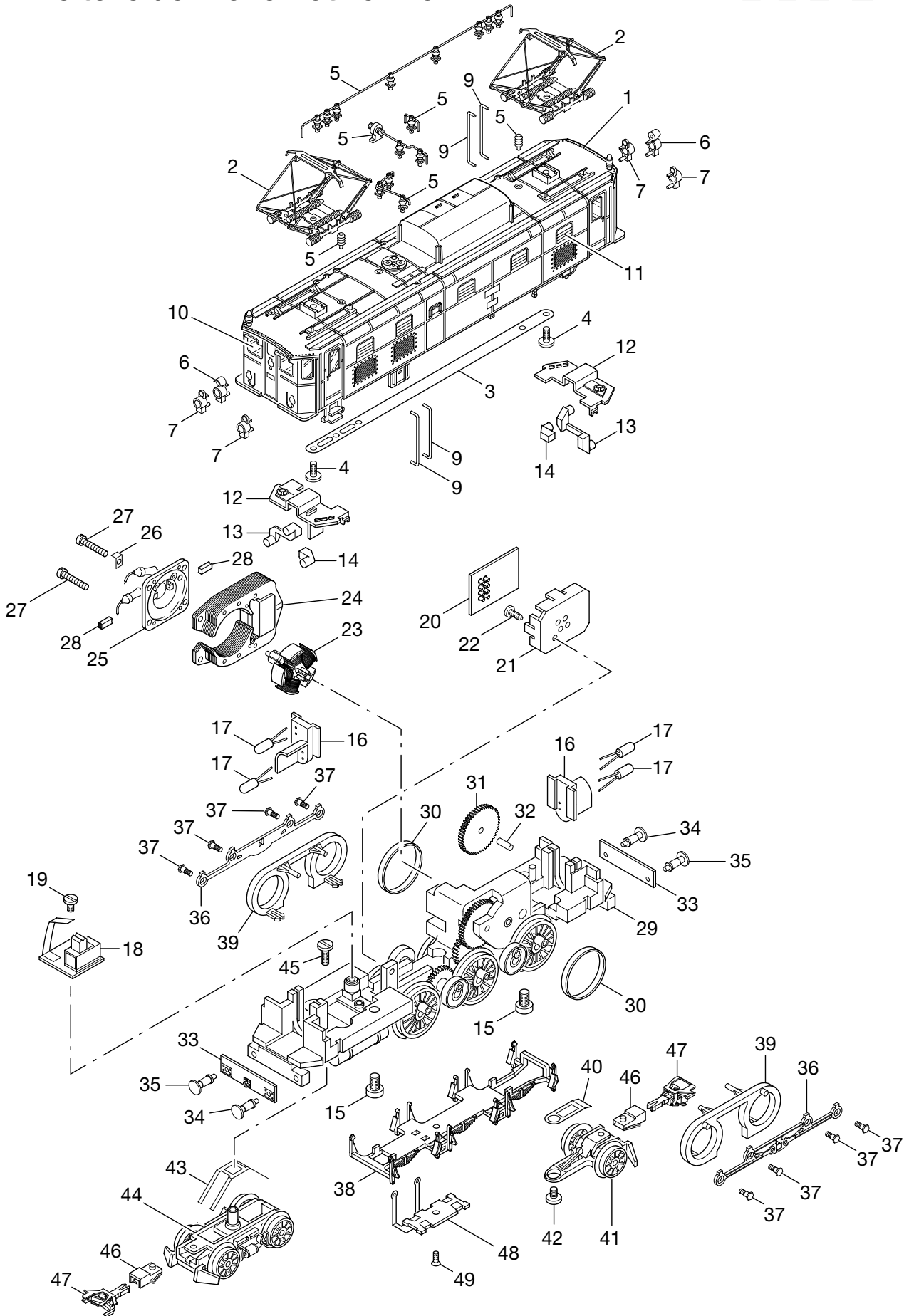


Einzelteile der Lokomotive 22321

TRIX



TRIX H0

Erhältlich beim Fachhandel

Einzelteile der Lokomotive 22321

Lfd. Nr.	Benennung	Bestell-Nr.
		22321
1	Aufbau (komplett)	228 297
2	Dachstromabnehmer	603 076
3	Verbindungsstreifen	399 620
4	Zylinderschraube	785 090
5	Dachleitungen und Isolatoren	230 802
6	Laterne	296 810
7	Laterne	296 820
8	Griffstange	284 300
9	Haltegriff	289 180
10	Stirnfenster	239 960
11	Seitenfenster	239 950
12	Abdeckung	297 160
13	Lichtkörper	296 800
14	Lichtkörper	297 560
15	Zylinderschraube	785 250
	Lok Unterteil	
16	Lampensockel	230 803
17	Glühlampe	15 1018 00
18	Leiterplatte Umschalter	610 432
19	Schraube	786 750
20	Leiterplatte Schnittstelle	604 605
21	Halteplatte	258 820
22	Senkschraube	756 100
23	Anker	386 820
24	Feldmagnet	389 000
25	Motorschild	386 940
26	Lötfahne	231 470
27	Zylinderschraube	785 120
28	Motorbürsten	601 460
29	Treibgestell mit	228 311
30	Haftreifen	7 153
31	Beisatzrad	236 570
32	Lagerbolzen	240 970
33	Pufferbohle	298 120
34	Puffer, links	761 750
35	Puffer, rechts	761 760
36	Kuppelstange	298 110
37	Sechskantschraube	755 270
38	Bremsattrappe	229 215
39	Seitenblende	229 757
40	Blattfeder	240 990
41	Laufgestell	228 309
42	Zylinderschraube	750 180
43	Blattfeder	239 690
44	Drehgestell	228 304
45	Zylinderschraube	750 250
46	Kupplungshalter	671 860
47	Kupplung	701 630
48	Schleifer	228 301
49	Senkschraube	786 790