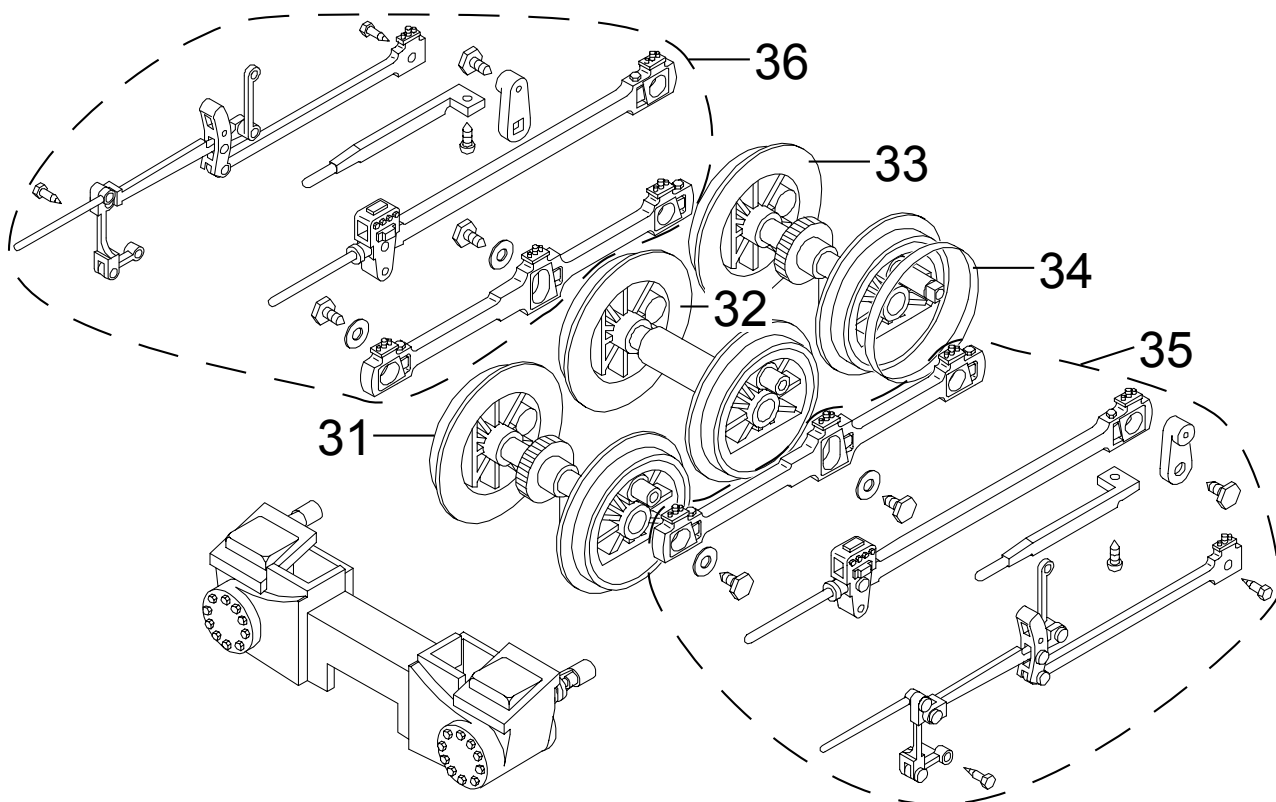
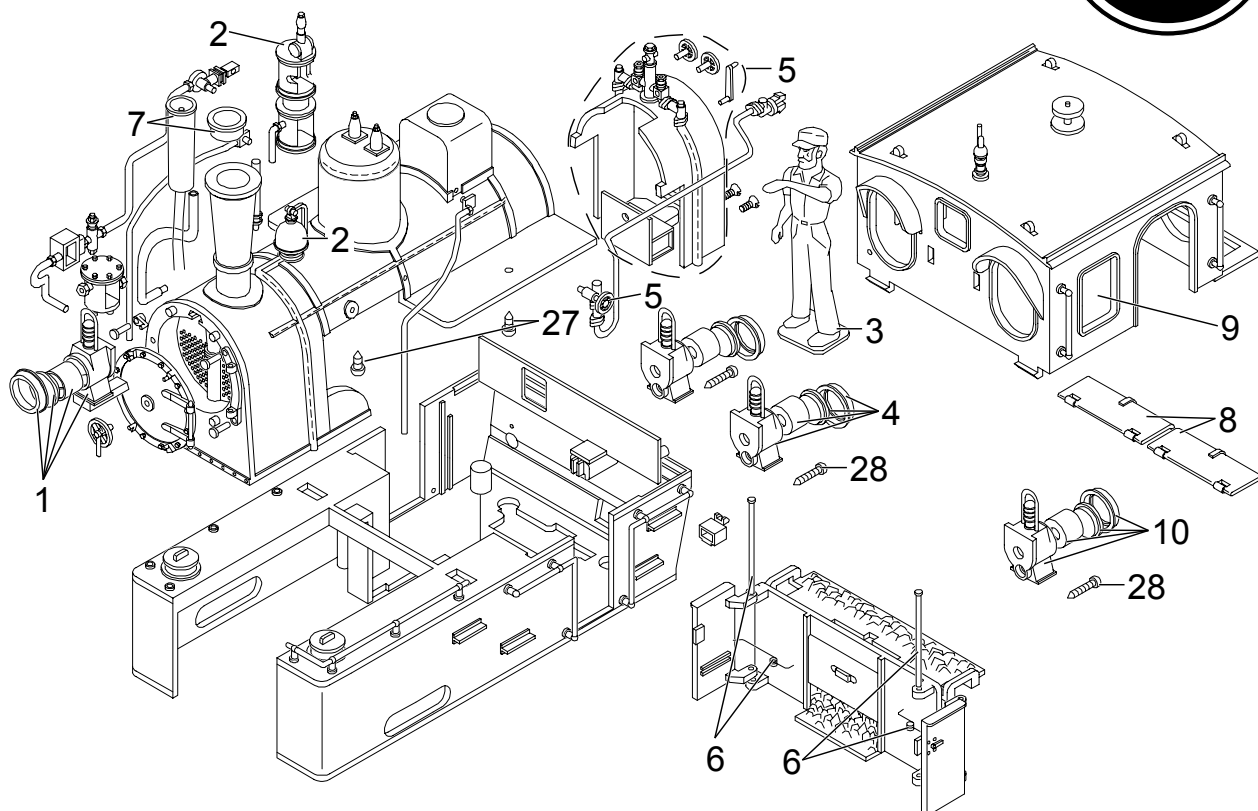
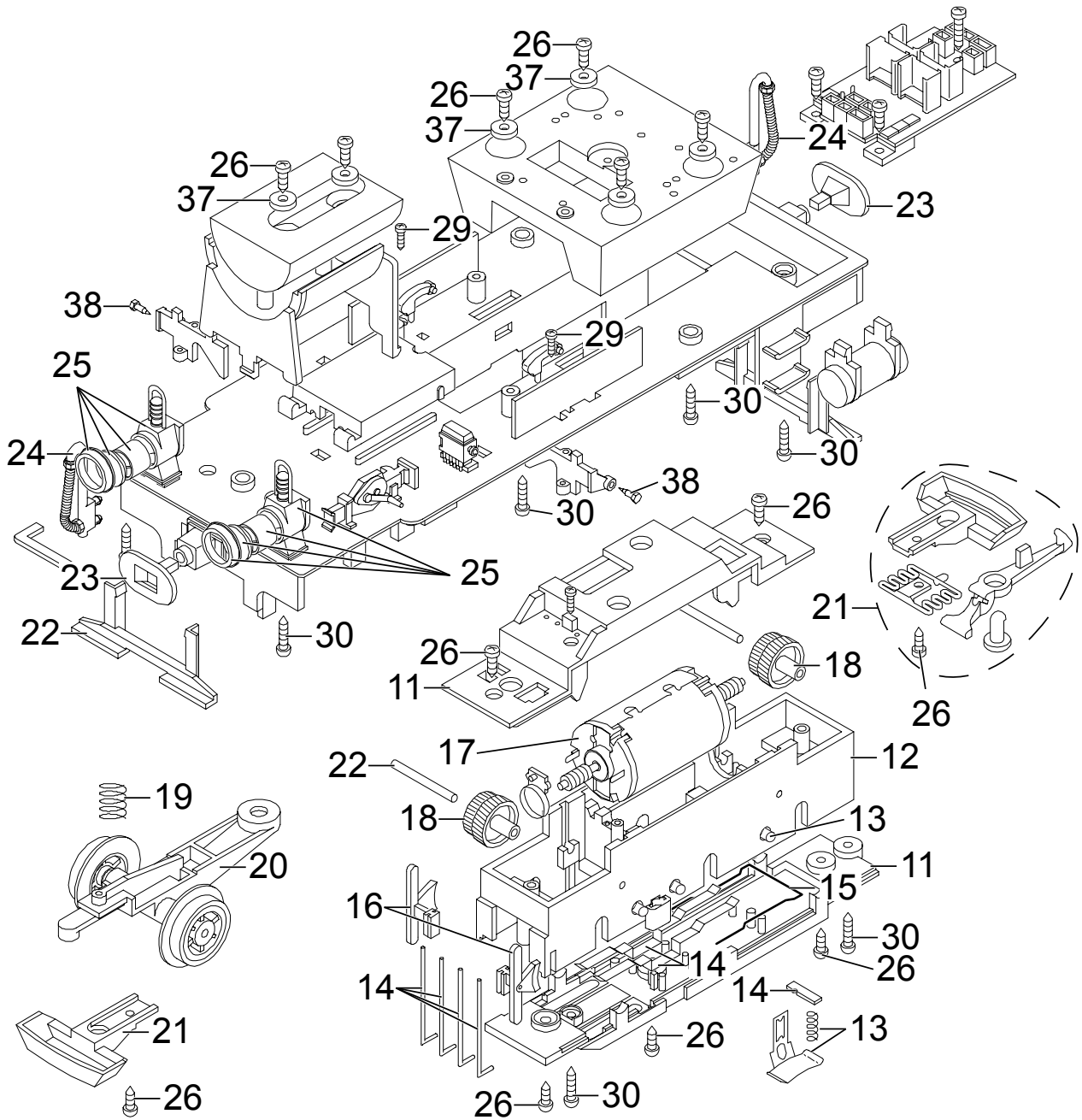


Einzelteile der Lokomotive 23741



Details der Darstellung können von dem Modell abweichen

Einzelteile der Lokomotive 23741



Details der Darstellung können von dem Modell abweichen

Einzelteile der Lokomotive 23741

Lfd. Nr.	Benennung	Bestell-Nr.
1	Stirnlaterne oben	E133 999
2	Kompressor, Glocke	E244 485
3	Lokführer	E133 759
4	Rücklaterne unten	E244 486
5	Armaturenteile	E244 487
6	Türachse u. Feder	E244 488
7	Dampfschlot	E185 949
8	Kohlekastendeckel	E134 093
9	Fenstereinsatz f. Führerh.	E133 948
10	Rücklaterne oben	E244 471
11	Getriebedeckel, Boden	E194 209
12	Getriebemittelteil	E133 764
13	Schleifschuh, Kohle	E177 820
14	Schleifer	E162 586
15	Mittelachsfeder	E132 252
16	Bremsbacken	E244 491
17	Motor	E126 050
18	Untersetzungs Zahnrad	E133 761
19	Druckfeder	E131 392
20	Vorläufer	E133 990
21	Kupplung	E171 327
22	Schienenräumer	E134 010
23	Puffer	E129 266
24	Bremsschläuche	E133 953
25	Stirnlaterne unten	E133 996
26	Schraube	E124 197
27	Schraube	E124 014
28	Schraube	E124 206
29	Schraube	E124 010
30	Schraube	E124 205
31	Radsatz	E133 988
32	Radsatz	E133 977
33	Radsatz	E133 972
34	Haftreifen	E126 174
35	Gestänge links	E244 492
36	Gestänge rechts	E244 493
37	Beilagscheibe	E124 208
38	Schraube	E129 514

Hinweis: Einige Teile werden nur ohne oder mit anderer Farbgebung angeboten.

Teile, die hier nicht aufgeführt sind, können nur im Rahmen einer Reparatur im Märklin-Reparatur-Service repariert werden.