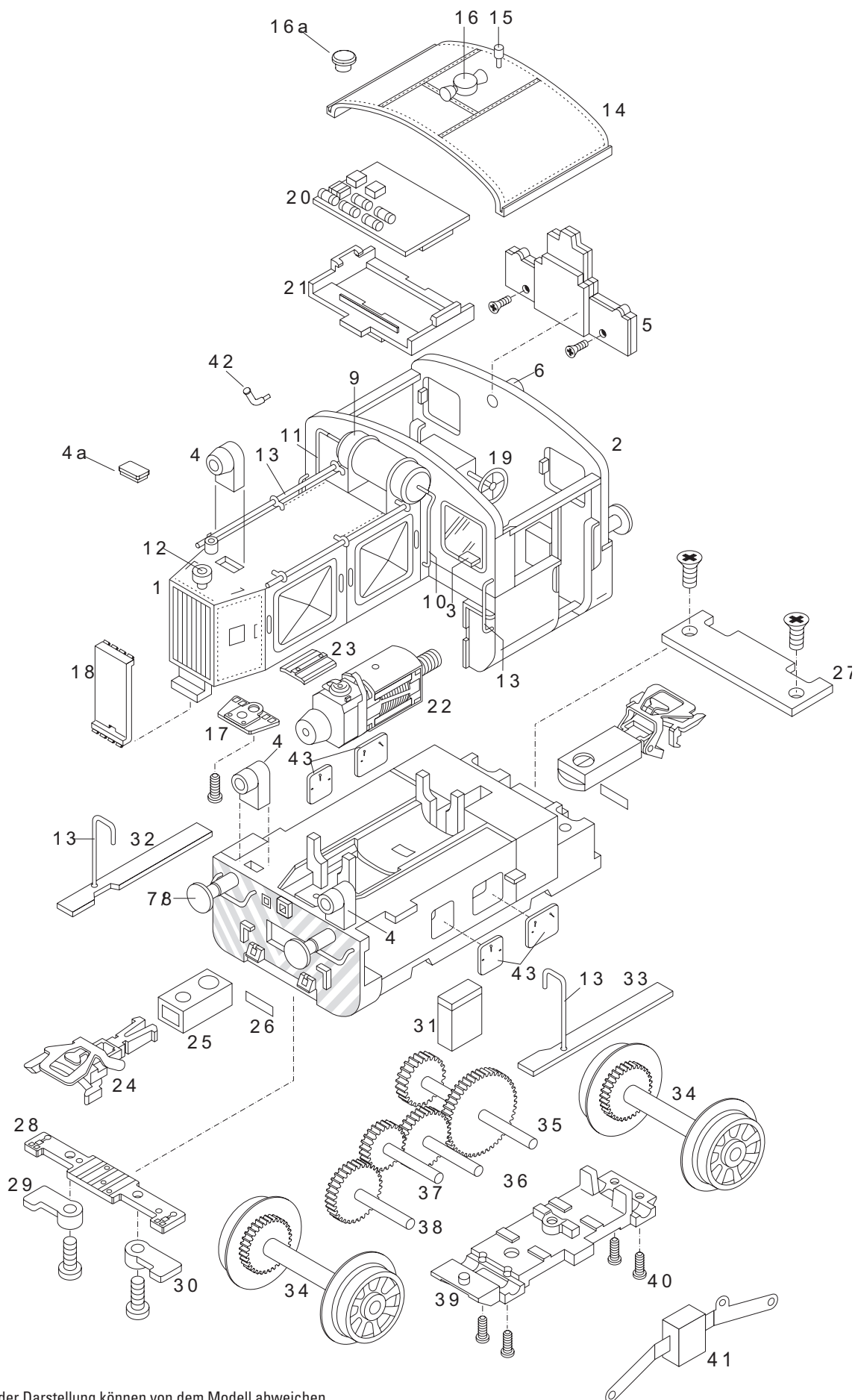


Einzelteile der Lokomotiven 22214

TRIX H0



Details der Darstellung können von dem Modell abweichen

Einzelteile der Lokomotiven 22214

Lfd. Nr.	Benennung	Bestell-Nr.
1	Vorbau (komplett)	137 840
2	Führerhaus (komplett)	137 841
3	Fenstersatz	137 842
4	Stirnlampe	324 486
4a	Abdeckung	—
5	Beleuchtungseinheit, hinten	320 485
6	Linse	321 553
7	Puffer, rund	321 586
8	Puffer, flach	321 219
9	Luftkessel	322 484
10	Luftleitung, links	320 493
11	Luftleitung, rechts	320 491
12	Ausdehnungsgefäß	323 241
13	Griffstangen Sortiment	137 843
14	Dach	323 246
	mit	
15	Ventilator	—
16	Signalhorn	323 234
16a	Lüftung	—
17	Beleuchtungseinheit Stirnlampe	320 486
18	Kontaktplatte	322 108
19	Handrad	321 532
20	Decoder	607 517
21	Halteplatte für Decoder	321 555
22	Motor mit Schnecke und Schwungmasse	219 087
23	Halteplatte	321 548
24	Kupplung	701 630
25	Kupplungsschacht	321 557
26	Blattfeder	321 558
27	Kupplungsabdeckung, hinten	137 845
28	Beleuchtungseinheit, vorne unten	320 484
29	Lichtabdeckung, vorne rechts	321 587
30	Lichtabdeckung, vorne links	321 585
31	Werkzeugkasten	320 489
32	Trittbrett, rechts	137 846
33	Trittbrett, links	137 847
34	Treibradsatz	137 848
35	Schneckenradsatz	322 102
36	Zwischenradsatz	322 104
37	Zwischenradsatz	322 103
38	Zwischenradsatz	322 105
39	Achshalter	321 564
40	Zylinderschraube	321 592
41	Schleifer	223 734
42	Stutzen	323 237
43	Abdeckungen	—