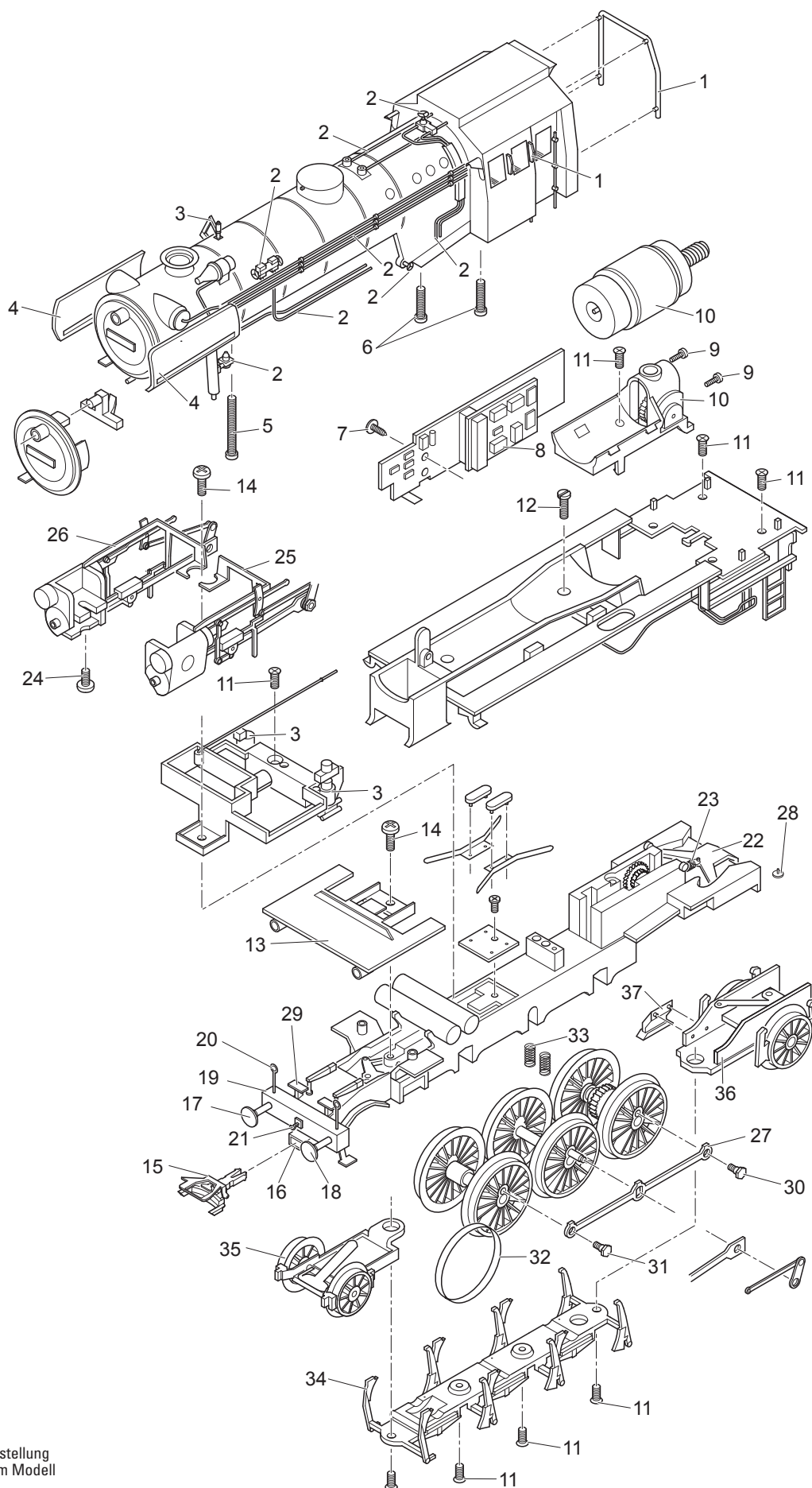
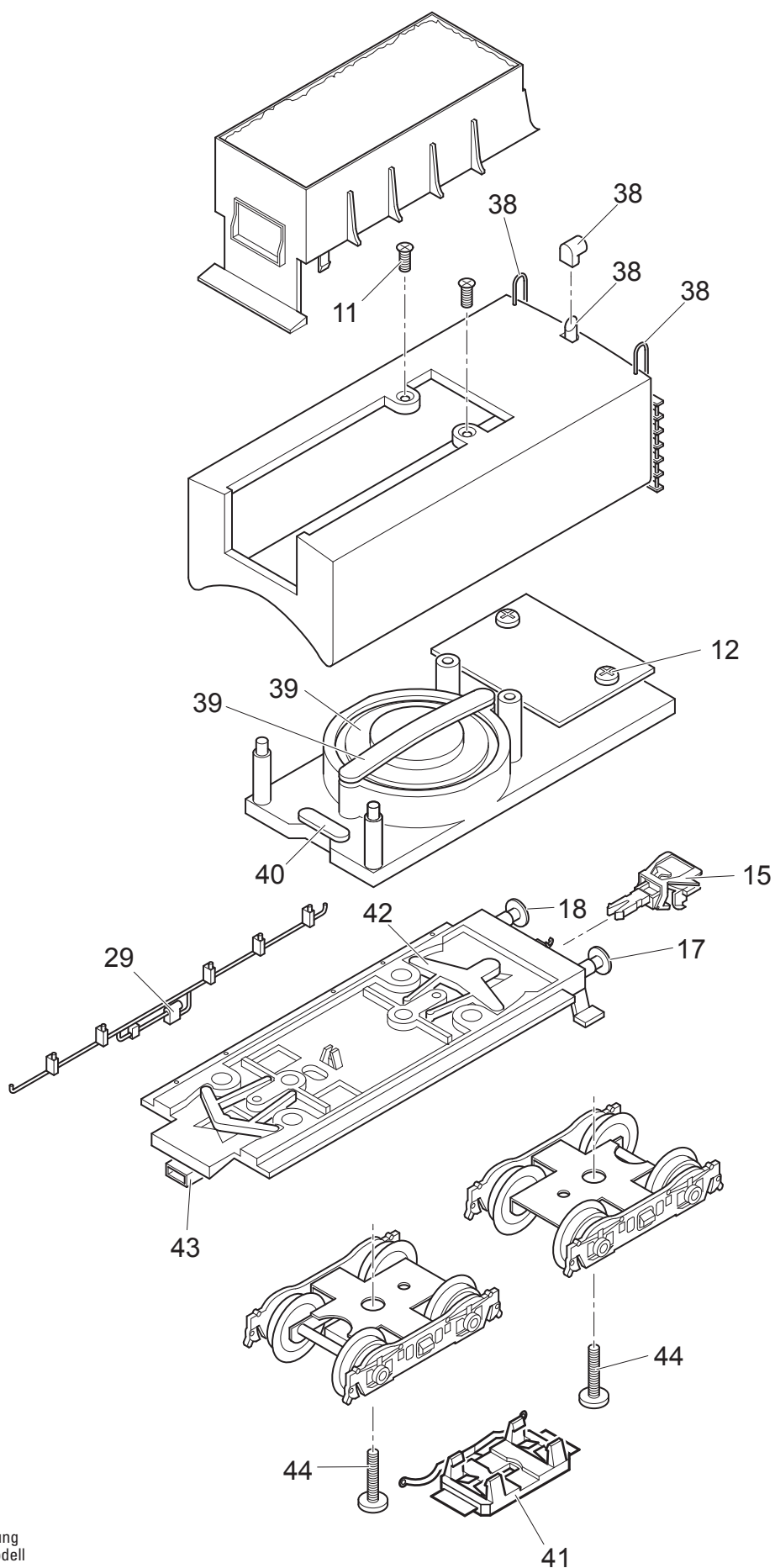


Einzelteile der Lokomotive 22505



Details der Darstellung
können von dem Modell
abweichen.

Einzelteile der Lokomotive 22505



Details der Darstellung können von dem Modell abweichen.

Einzelteile der Lokomotive 22505

| Lfd. Nr. | Benennung | Bestell-Nr. |
|----------|-------------------------------|-------------|
| 1 | Faltenbalg, Windabweiser | E189 895 |
| 2 | Rohre, Stangen | E154 734 |
| 3 | Pfeife, Lichtmaschine, Ventil | E189 899 |
| 4 | Windleitbleche | E178 419 |
| 5 | Schraube | E785 200 |
| 6 | Schraube | E785 740 |
| 7 | Schraube | E786 330 |
| 8 | Decoder | 292 861 |
| 9 | Schraube | E785 050 |
| 10 | Motor | E189 900 |
| 11 | Schraube | E786 790 |
| 12 | Schraube | E756 290 |
| 13 | Umlauf m. Beleuchtung | E151 470 |
| 14 | Schraube | E786 750 |
| 15 | Kurzkupplung | E701 630 |
| 16 | Kupplungsdeichsel | E129 971 |
| 17 | Puffer rund | E144 353 |
| 18 | Puffer flach | E123 252 |
| 19 | Pufferbohle | E292 554 |
| 20 | Haltestange mit Öse | E111 794 |
| 21 | Haken | E282 390 |
| 22 | Zugstange | E292 162 |
| 23 | Schaltchieberfeder | 7 194 |
| 24 | Schraube | E786 540 |
| 25 | Gestänge links | E241 553 |
| 26 | Gestänge rechts | E241 552 |
| 27 | Kuppelstange | E130 204 |
| 28 | Bolzen | E298 020 |
| 29 | Tritte, Leitung | E189 909 |
| 30 | Sechskantansatzschraube | E499 840 |
| 31 | Sechskantansatzschraube | E223 431 |
| 32 | Haftreifen | 7 153 |
| 33 | Druckfeder | E214 330 |
| 34 | Bremsattrappe | E129 962 |
| 35 | Vorlaufgestell | E144 813 |
| 36 | Nachlaufgestell | E144 821 |
| 37 | Indusi | E129 979 |
| 38 | Steckteile Tendaraufbau | E189 905 |
| 39 | Lautsprecher | E186 412 |
| 40 | Haltebügel | E209 442 |
| 41 | Schleifer | E103 828 |
| 42 | Kupplungsdeichsel | E463 330 |
| 43 | Kupplungsdeichsel | E291 262 |
| 44 | Schraube | E750 230 |
| | Kolbenstangenschutzrohr | E445 900 |
| | Schraubenkupplung | E282 310 |
| | Bremsleitung | E12 5149 00 |

Hinweis: Einige Teile werden nur ohne oder mit anderer Farbgebung angeboten.
Teile, die hier nicht aufgeführt sind, können nur im Rahmen einer Reparatur im Märklin-Reparatur-Service repariert werden.