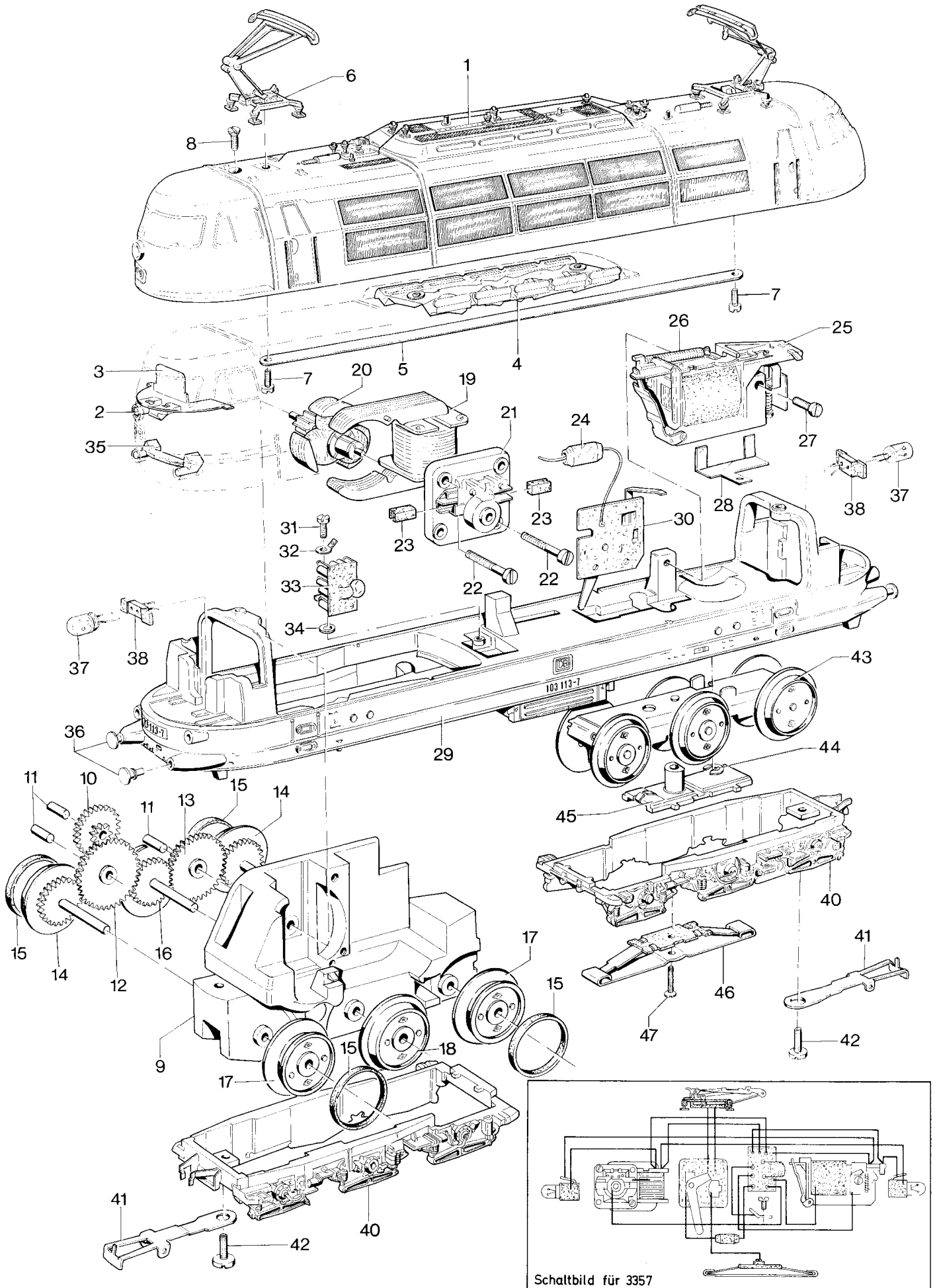


Elektrische Lokomotiven 3357, 3358, 3558 und 3658



Art. 3558

1	Lokomotiv-Aufbau (komplett)			227060
2	Lichtkörper			222900
3	Abschirmblech			222890
4	Dachfenster			222930
5	Verbindungsstreifen			222940
6	Einholmstromabnehmer			238460
7	Zylinderschraube			785070
8	Senkschraube			756000
9	Treibgestell			247160
10	Beisatzrad	Z36/9		247170
11	Lagerbolzen			240970
12	Zwischenrad	Z42		237310
13	Zwischenrad	Z36		236870
14	Treibachsenteil	Z27	D14	223090
15	Haftreifen			7153
16	Treibachsenteil	Z27	D14	223070
17	Treibrad mit Haftreifen		D14	217610
18	Treibrad		D14	217660
19	Feldmagnet			231390
20	Anker			610030
21	Motorschild			231350
22	Zylinderschraube			785120
23	Bürstenpaar			601460
24	UKW-Drossel			600910
29	Träger			227080
30	Umschalter			214760
35	Lichtkörper Träger)			222870
36	Puffer			761190
37	Glühlampe			600080
38	Lampensockel			259920
40	Drehgestellrahmen			229860
41	Kupplungshaken			223130
42	Zylinderschraube			750200
43	Drehgestell (komplett)			222830
44	Benzing-Sicherung			608020
45	Isolierung (ohne Kabel)			214700
46	Schleifer			7164
47	Senkschraube			756080
	Leiterplatte			610000