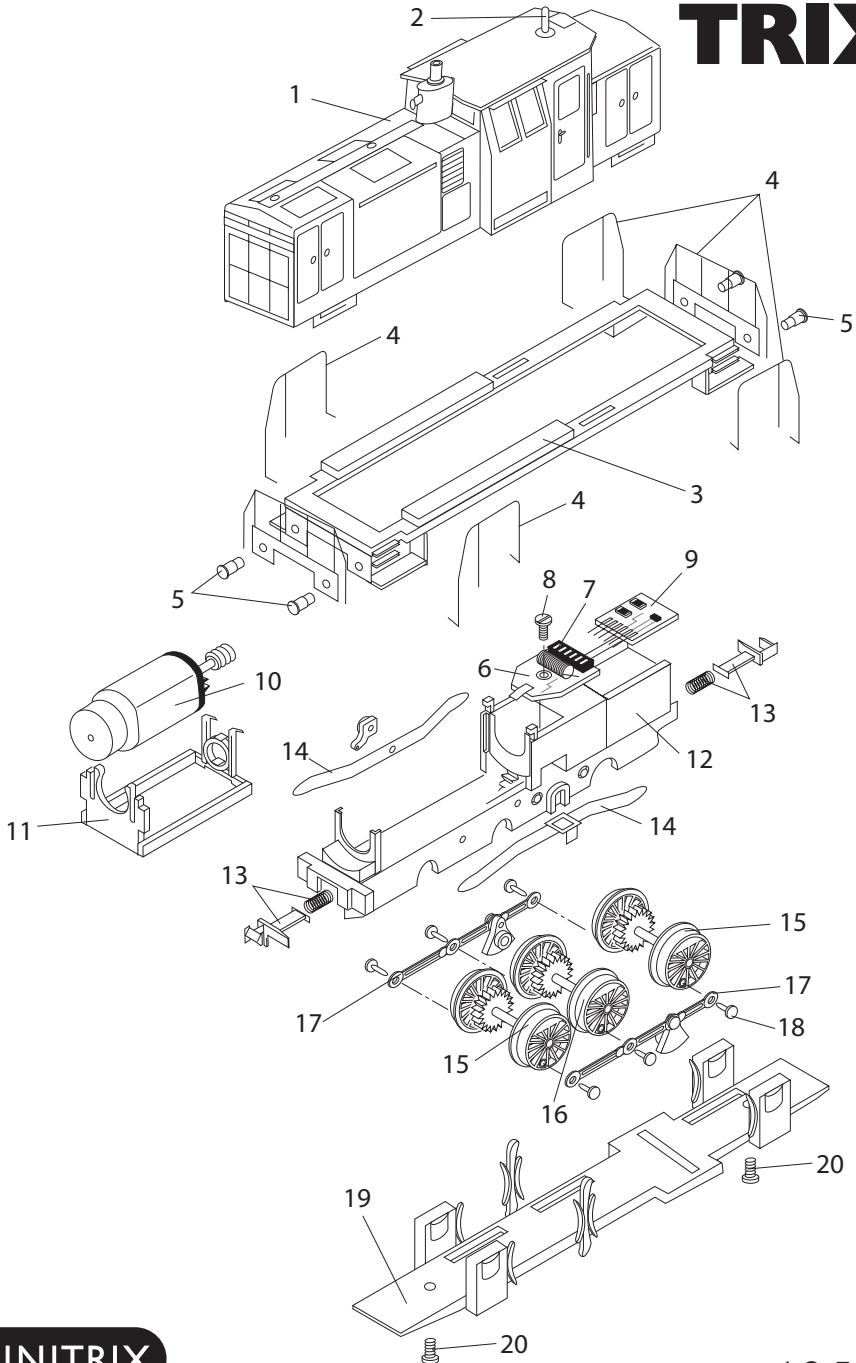


# TRIX



**MINITRIX**

Details der Darstellung können von dem Modell abweichen

12584

1	Gehäuseoberteil	118 258
2	Antenne	14 0522 08
3	Umlauf	118 262
4	Geländer	306 768
5	Puffer	14 0276 28
6	Leiterplatte	31 2620 08
7	Kontaktleiste	31 2862 25
8	Schraube	19 8046 28
9	Steckerplatte für Gleichstrombetrieb	31 2800 25
10	Motor komplett	31 2620 07
11	Motorlager	22 0879 00
12	Rahmen mit Getriebe	31 2620 06
13	Kupplung	41 3217 69
14	Schleifer-Satz	41 2145 86
15	Radsatz	31 2145 13
16	Radsatz	31 2145 14
17	Steuerungsteile	118 271
18	Kopfstift	14 0208 28
19	Achshalter	22 3708 00
20	Senkschraube	19 8328 28