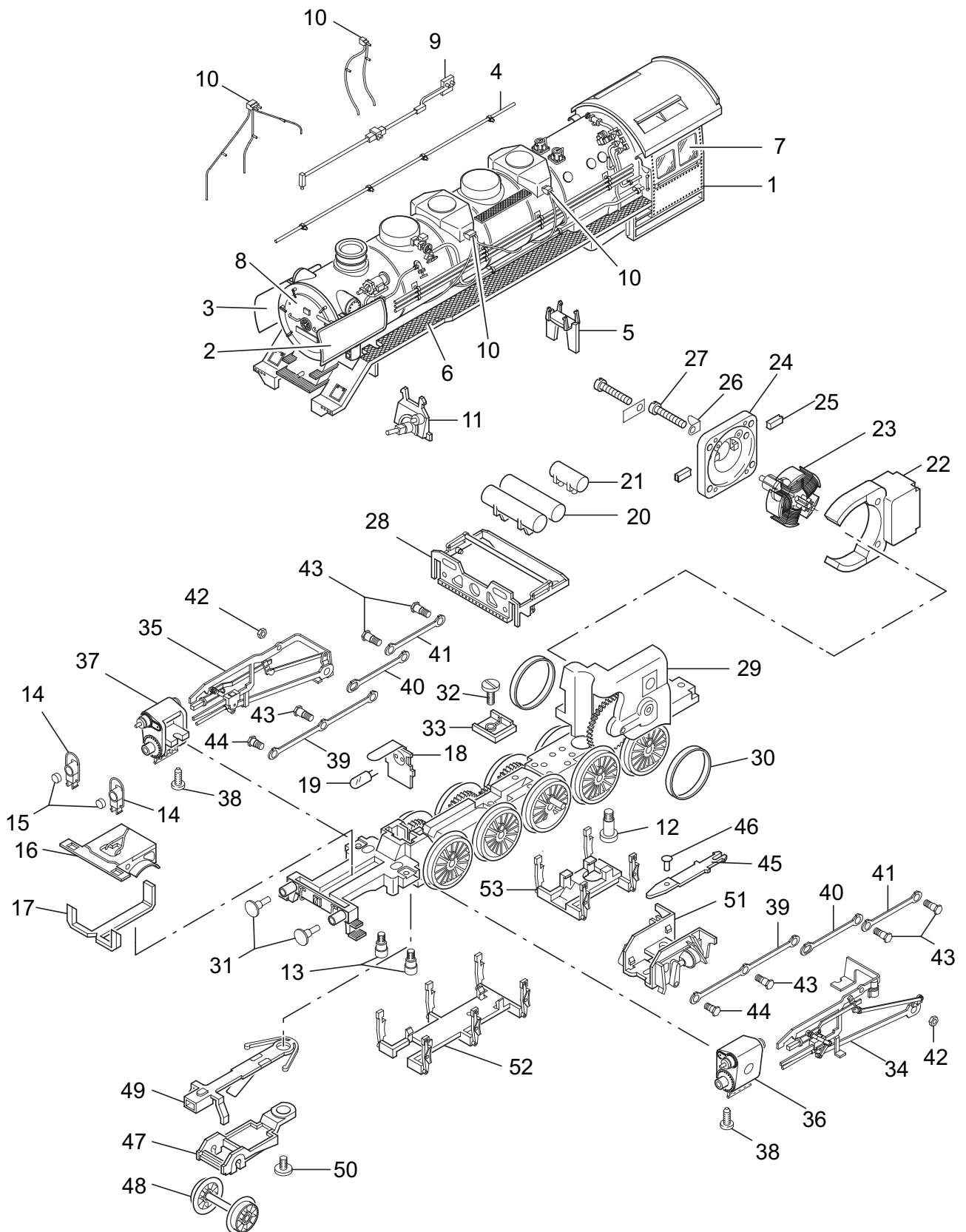


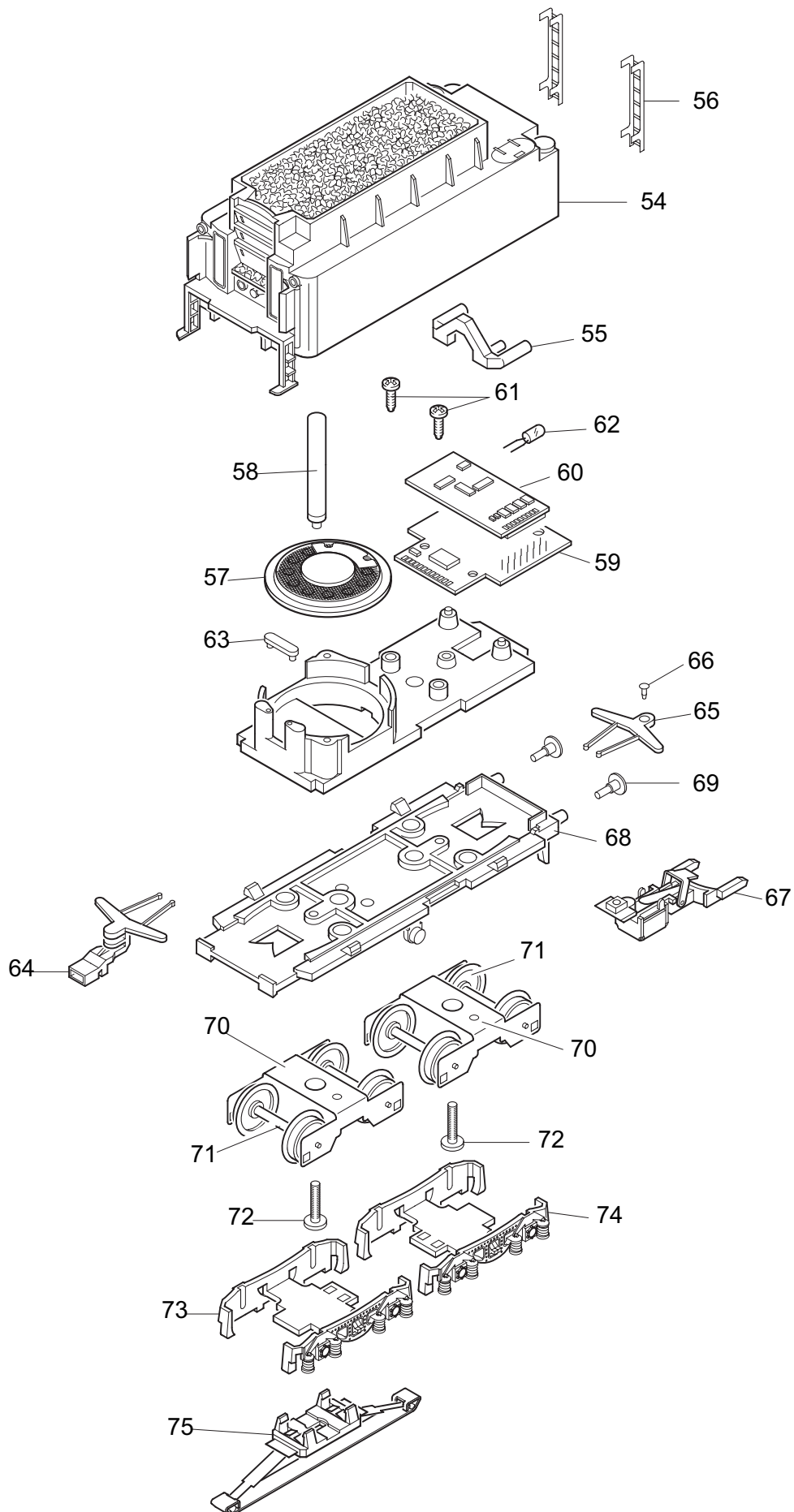
Einzelteile der Lokomotive 37889



Einzelteile der Lokomotive 37889

Lfd. Nr.	Benennung	Bestell-Nr.
		37889
54	Aufbau Tender	231 038
55	Lichtkörper	203 128
56	Leiter	229 400
	Unterteil Tender	
57	Lautsprecher	508 609
58	Haltebügel	209 693
59	Leiterplatte Schnittstelle	610 745
60	Decoder	611 505
61	Linsenschraube	786 750
62	Glühlampe	610 080
63	Haltebügel	222 005
64	Deichsel	463 640
65	Kupplungslager	210 137
66	Rastbolzen	218 951
67	Kupplung	210 133
68	Boden	567 190
69	Puffer	761 720
70	Lagerblech	369 760
71	Laufbandsatz	700 190
72	Zylinderschraube	750 230
73	Drehgestellblende	463 310
74	Drehgestellblende	463 320
75	Schleifer	206 370

Einzelteile der Lokomotive 37889



Einzelteile der Lokomotive 37889

Lfd. Nr.	Benennung	Bestell-Nr.
		37889
1	Aufbau, komplett	231 026
2	Windleitblech links	231 034
3	Windleitblech rechts	231 033
4	Griffstange	465 710
5	Kesselstütze	231 036
6	Umlauf	231 029
7	Seitenfenster links	465 780
	Seitenfenster rechts	465 770
8	Rauchkammertür	231 032
9	Steuerstange	465 620
10	Sandfallrohre	231 321
11	Innen-Triebwerk	231 035
12	Zylinderansatzschraube	753 100
13	Zylinderansatzschraube	753 140
	Lok-Unterteil, komplett	
14	Laterne	465 020
15	Linse	761 600
16	Rahmenabdeckung vorn	464 840
17	Lichtkörper	464 830
18	Federplatte	465 000
19	Glühlampe	610 080
20	Druckluftbehälter	464 790
21	Hilfsluftbehälter	464 800
22	Feldmagnet	389 000
23	Anker	386 820
24	Motorschild	386 940
25	Motorbürsten	601 460
26	Lötfahne	231 470
27	Zylinderschraube	784 980
28	Gestängeattrappe	465 100
29	Treibgestell mit	464 720
30	Haftreifen	7 153
31	Puffer	761 720
32	Zylinderschraube	750 200
33	Isolierplatte	253 600
34	Gestänge links	209 967
35	Gestänge rechts	209 957
36	Zylinder links	343 640
37	Zylinder rechts	343 620
38	Linsenschraube	786 750
39	Kuppelstange	209 973
40	Kuppelstange	209 972
41	Kuppelstange	209 975
42	Sechskantmutter	499 830
43	Sechskantansatzschraube	499 840
44	Sechskantansatzschraube	499 850
45	Zugstange	464 820
46	Bolzen	298 020
47	Laufgestellrahmen	465 030
48	Laufradsatz	447 430
49	Deichsel	465 040
50	Zylinderschraube	750 180
51	Rahmenabdeckung hinten	209 942
52	Bremsattrappe	464 770
53	Bremsattrappe	464 780