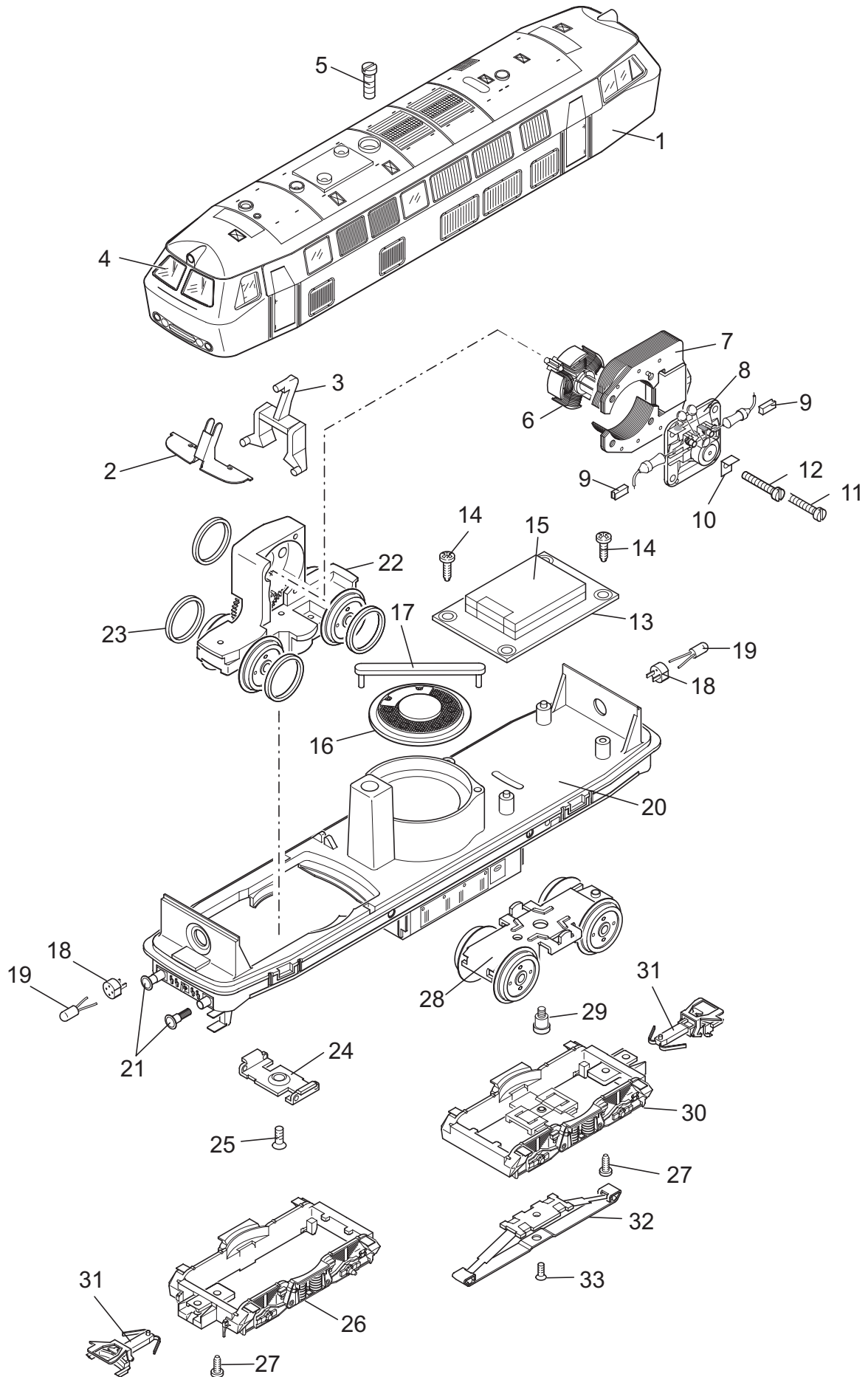


Einzelteile der Lokomotiven 37746, 37747 und 37748



Einzelteile der Lokomotiven 37746, 37747 und 37748

Lfd. Nr.	Benennung	Bestell-Nr.		
		37746	37747	37748
1	Lok-Aufbau (komplett) mit	231 855	202 805	108 937
2	Abschirmblech	225 640	225 640	225 640
3	Lichtkörper	225 630	225 630	225 630
4	Fenstersortiment	397 070	397 070	397 070
5	Zylinderschraube	751 510	751 510	751 510
	Lok-Unterteil			
6	Anker	386 820	386 820	386 820
7	Feldmagnet	389 000	389 000	389 000
8	Motorschild	386 940	386 940	386 940
9	Motorbürsten	601 460	601 460	601 460
10	Lötfahne	231 470	231 470	231 470
11	Zylinderschraube	785 120	784 980	785 120
12	Zylinderschraube	785 140	784 980	785 140
13	Leiterplatte Schnittstelle	609 387	610 991	609 387
14	Linsenschraube	786 750	786 750	786 750
15	Decoder	612 103	611 969	100 419
16	Lautsprecher	508 609	—	—
17	Haltebügel	209 693	—	—
18	Steckfassung	604 180	604 180	604 180
19	Glühlampe	610 080	610 080	610 080
20	Träger	231 858	202 808	108 940
21	Puffer	761 710	761 710	761 710
22	Treibgestell komplett mit	415 670	415 670	415 670
23	Haftreifen	7 154	7 154	7 154
24	Stützblech	214 620	214 620	214 620
25	Linsenschraube	786 190	786 190	786 190
26	Drehgestellrahmen	225 570	225 570	225 570
27	Schraube	785 070	785 070	785 070
28	Drehgestell	390 980	390 980	390 980
29	Zylinderansatzschraube	753 510	753 510	753 510
30	Drehgestellrahmen mit Kontaktstück	469 490	469 490	469 490
31	Kupplung	263 730	701 560	263 730
32	Schleifer	7 164	7 164	7 164
33	Senkschraube	786 790	786 790	786 790