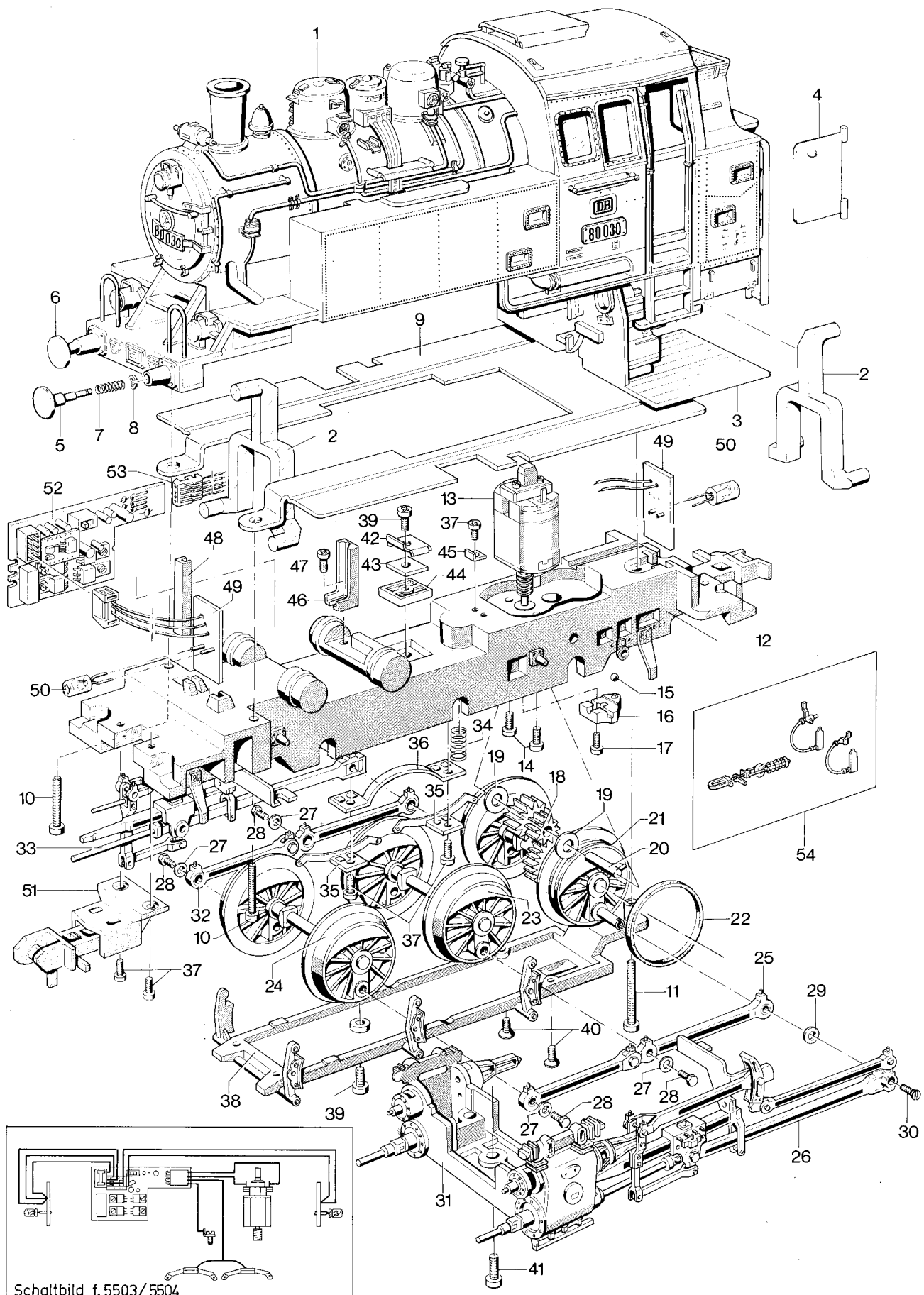


Tenderlokomotiven 5503 (59 200) und 5504 (59 230)



Schaltbild f. 5503/5504

Lfd. Nr.	Benennung	Bestell-Nr.
		5504
1	Lokomotiv-Aufbau (komplett) mit	47 925
2	Lichtkörper	47 075
3	Führerhaus-Stirnwand	47 086
4	Türe	47 104
5	Puffer flach	76 173
6	Puffer gewölbt	76 174
7	Druckfeder	76 566
8	Sicherungsscheibe	59 280
9	Abdeckblech	47 505
10	Zylinderschraube	58 995
11	Zylinderschraube	58 996
12	Lokomotiv-Rahmen	58 632
13	Motor (komplett)	59 574
14	Zylinderschraube	59 077
15	Stahlkugel	46 218
16	Drucklagerplatte	59 573
17	Zylinderschraube	58 708
18	Zahnrad	58 586
19	Scheibe	72 208
20	Paßkerbstift	47 855
21	Treibradsatz mit	58 584
22	Haftreifen	47 100
23	Kuppelradsatz	58 583
24	Kuppelradsatz	58 582
25	Kuppelstange (links)	58 673
26	Gestänge (links)	58 675
27	Unterlegscheibe	72 220
28	Sechskantschraube	75 521
29	Distanzring	47 936
30	Senkschraube	75 616
31	Zylinderblock	59 700
32	Kuppelstange (rechts)	58 672
33	Gestänge (rechts)	58 674
34	Druckfeder	76 586
35	Schleifer	47 030
36	Kontaktstück	47 027
37	Zylinderschraube	58 823
38	Bremsattrappe	59 429
39	Zylinderschraube	58 710
40	Senkschraube	78 685
41	Zylinderschraube	58 824
42	Halteblech	47 110
43	Isolierscheibe	47 109
44	Isolierung	47 046
45	Lötfahne	21 223
46	Halter	47 965
47	Zylinderschraube	58 709
48	Leiterplattenhalter	58 831
49	Beleuchtungsplatine mit	58 666
50	Glühlampe	60 008
51	Kupplung	47 923
52	Decoder	46 103
53	Kraftkabel mit Stecker	60 662
54	Zubehör im Flachbeutel	59 250
