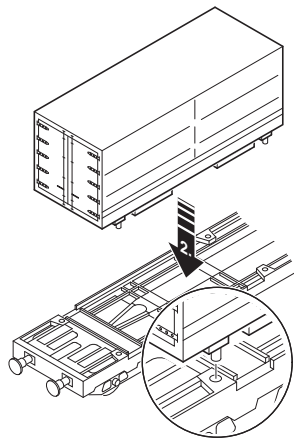
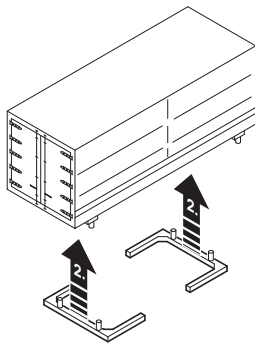
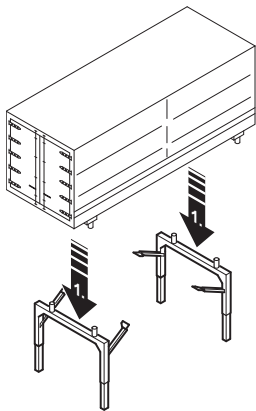
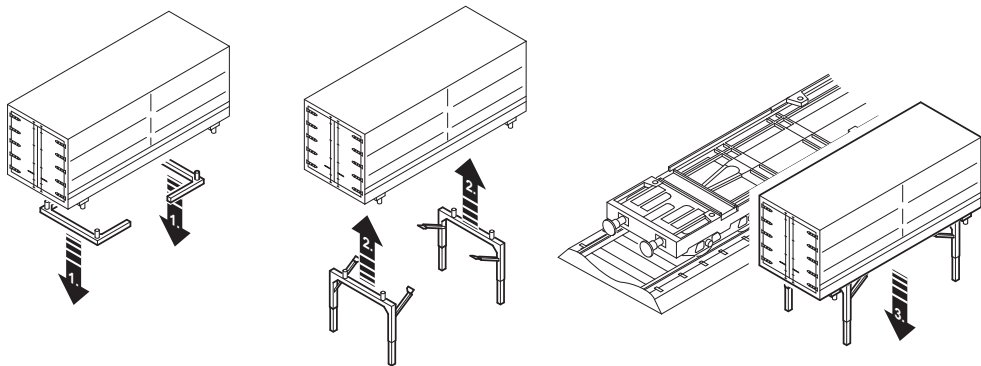

Modell eines Containerwagens

Wechselpritsche auf dem Wagen
Interchangeable transport unit on the car
Wagon avec plate-forme interchangeable
Wissellaadbak op de wagon
Plataforma de vagón intercambiable sobre éste
Piattaforma intercambiabile sul carro
Lastväxelflak på vagnen
Veksellad på vognen



Wechselpritsche auf der Anlage
Interchangeable transport unit on the layout
Plate-forme interchangeable sur le réseau
Wissellaadbak op de baan
Plataforma de vagón intercambiable sobre la maqueta de trenes
Piattaforma intercambiabile sull'impianto
Lastväxelflak på anläggningen
Veksellad på anlægget



Gebr. Märklin & Cie. GmbH
Stuttgarter Straße 55 - 57
73033 Göppingen
Germany
www.maerklin.com

121545/0717/Sc4Ef
Änderungen vorbehalten
© Gebr. Märklin & Cie. GmbH