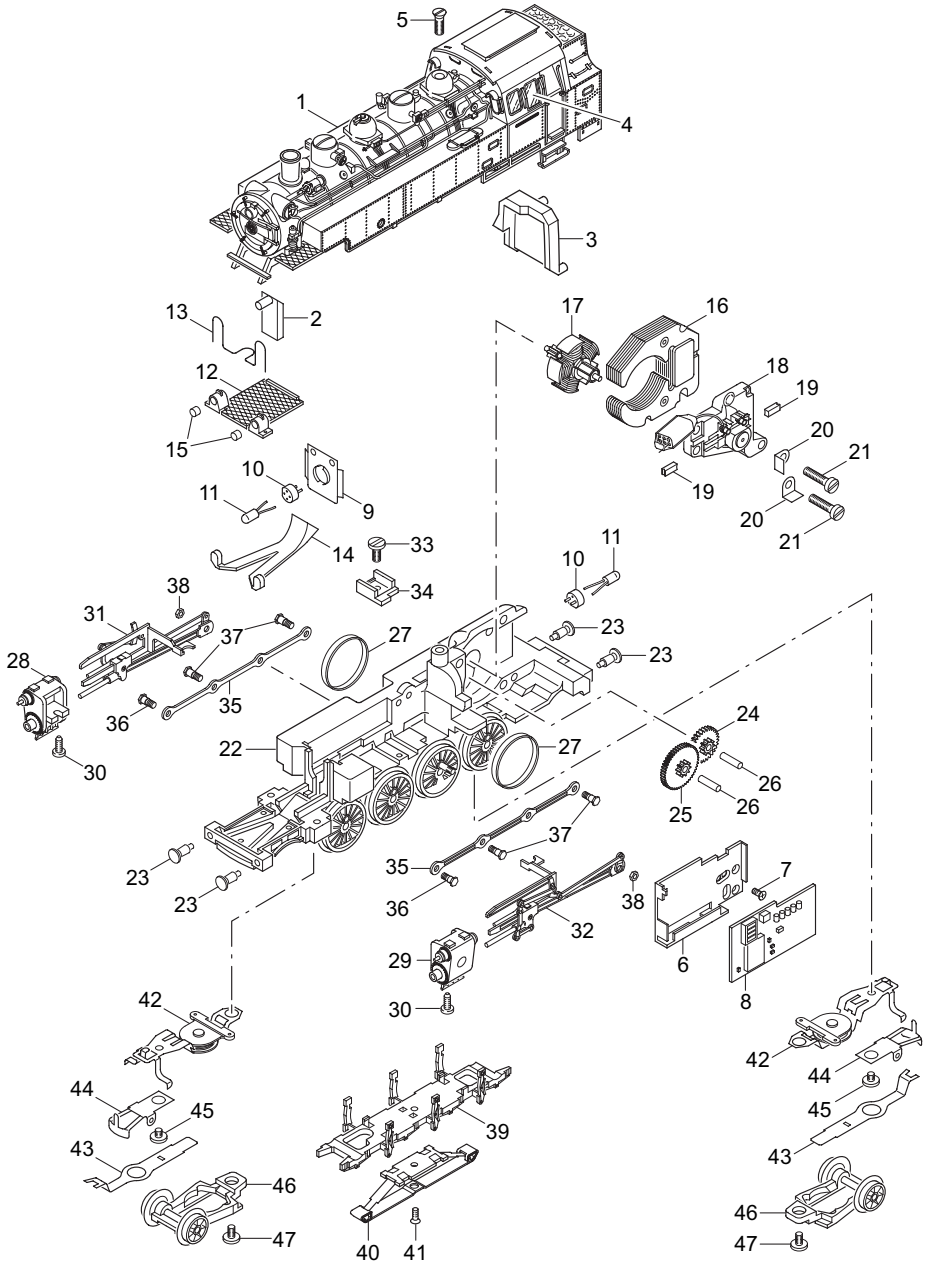


Einzelteile der Lokomotive 29532

märklin
H0



Details der Darstellung können von dem Modell abweichen

Einzelteile der Lokomotive 29532

| Lfd. Nr. | Benennung | Bestell-Nr. |
|----------|-------------------------|-------------|
| 1 | Aufbau komplett | 128 112 |
| 2 | Lichtkörper vorne | 229 380 |
| 3 | Lichtkörper hinten | 229 390 |
| 4 | Fenster | 229 410 |
| 5 | Senkschraube | 756 010 |
| | Lok-Unterteil | |
| 6 | Halteplatte | 258 820 |
| 7 | Senkschraube | 786 790 |
| 8 | Decoder | 128 297 |
| 9 | Lampenhalter | 388 910 |
| 10 | Steckfassung | 604 180 |
| 11 | Glühlampe | 610 080 |
| 12 | Abdeckung | 228 990 |
| 13 | Lampenbügel | 229 580 |
| 14 | Lichtkörper | 228 980 |
| 15 | Linse | 761 600 |
| 16 | Feldmagnet | 210 882 |
| 17 | Anker | 210 888 |
| 18 | Motorschild | 210 881 |
| 19 | Motorbürsten | 601 460 |
| 20 | Lötfahne | 212 230 |
| 21 | Zylinderschraube | 785 600 |
| 22 | Treibgestell | 218 992 |
| | mit | |
| 23 | Puffer | 761 850 |
| 24 | Beisatzrad | 201 680 |
| 25 | Beisatzrad | 218 799 |
| 26 | Lagerbolzen | 223 100 |
| 27 | Haftreifen | 7 153 |
| 28 | Zylinder rechts | 229 150 |
| 29 | Zylinder links | 229 160 |
| 30 | Linsenschraube | 786 750 |
| 31 | Gestänge rechts | 229 361 |
| 32 | Gestänge links | 229 359 |
| 33 | Zylinderschraube | 750 200 |
| 34 | Isolierplatte | 228 950 |
| 35 | Kuppelstange | 218 995 |
| 36 | Sechskantansatzschraube | 499 850 |
| 37 | Sechskantansatzschraube | 499 840 |
| 38 | Sechskantmutter | 499 830 |
| 39 | Bremsattrappe | 229 170 |
| 40 | Schleifer | 7 164 |
| 41 | Senkschraube | 786 790 |
| 42 | Magnet | 229 240 |
| 43 | Anker | 204 523 |
| 44 | Kupplungshaken | 244 560 |
| 45 | Zylinderschraube | 753 120 |
| 46 | Laufgestell | 412 990 |
| 47 | Zylinderschraube | 750 180 |