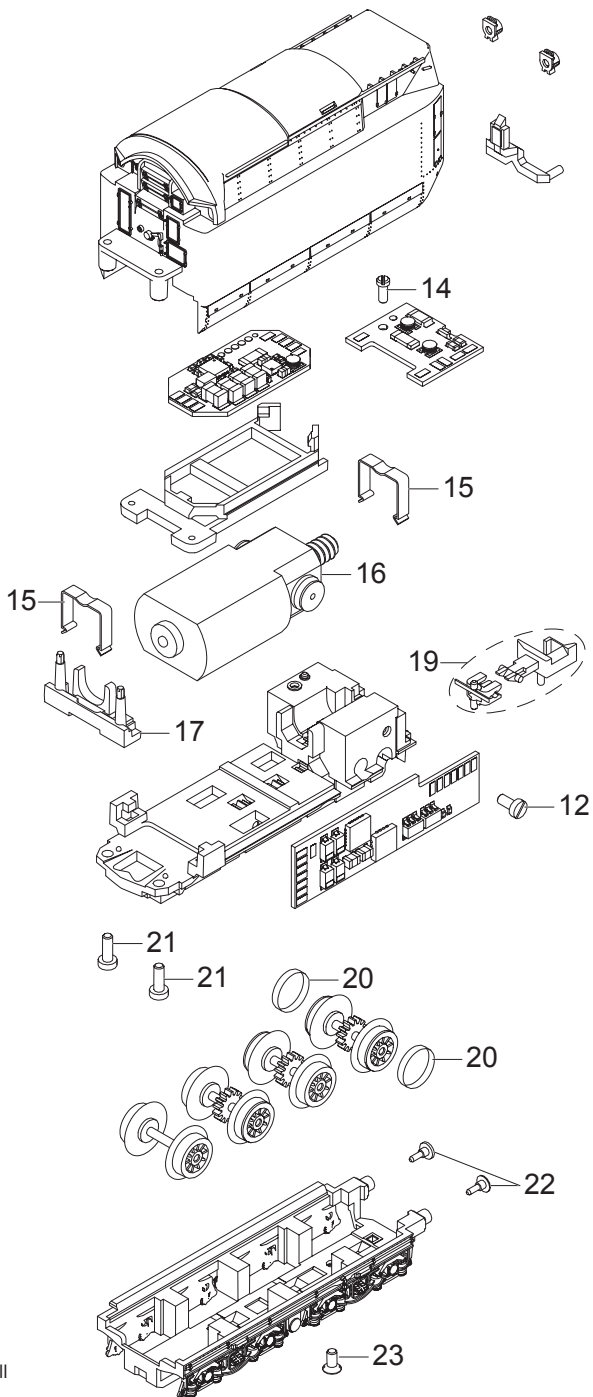


Details der Darstellung
können von dem
Modell abweichen.

16041



Details der Darstellung
 können von dem Modell
 abweichen.

1	Windleitblech links+ rechts	E266 092
2	Puffer	E266 093
3	Schraube	E786 880
4	Lautsprecher	E249 301
5	Pfeife, Luftbehälter	E266 094
6	Schraube	E19 7093 28
7	Drehgestell	E156 506
8	Drehgestell	E157 064
9	Steuerung links	E264 941
10	Steuerung rechts	E264 943
11	Treibstange links + rechts	E266 095
12	Schraube	E19 8001 28
13	Lampen, Lichtkörper	E262 567
14	Schraube	E19 7094 28
15	Klammer	E13 1481 00
16	Motor	E257 634
17	Abdeckung	E257 633
18	Kupplungsdeichsel	E264 976
19	Kupplung	E198 503
20	Haftreifen	E12 2273 00
21	Schraube	E19 8035 28
22	Puffer, Handstangen	E191 170
23	Schraube	E19 8326 28
24	Schraube	E19 8049 28

Hinweis: Einige Teile werden nur ohne oder mit anderer Farbgebung angeboten.
Teile, die hier nicht aufgeführt sind, können nur im Rahmen einer Reparatur im Märklin-Reparatur-Service repariert werden.