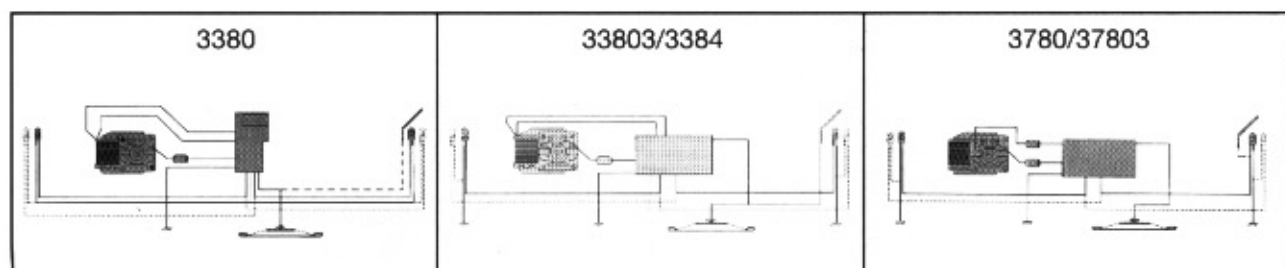
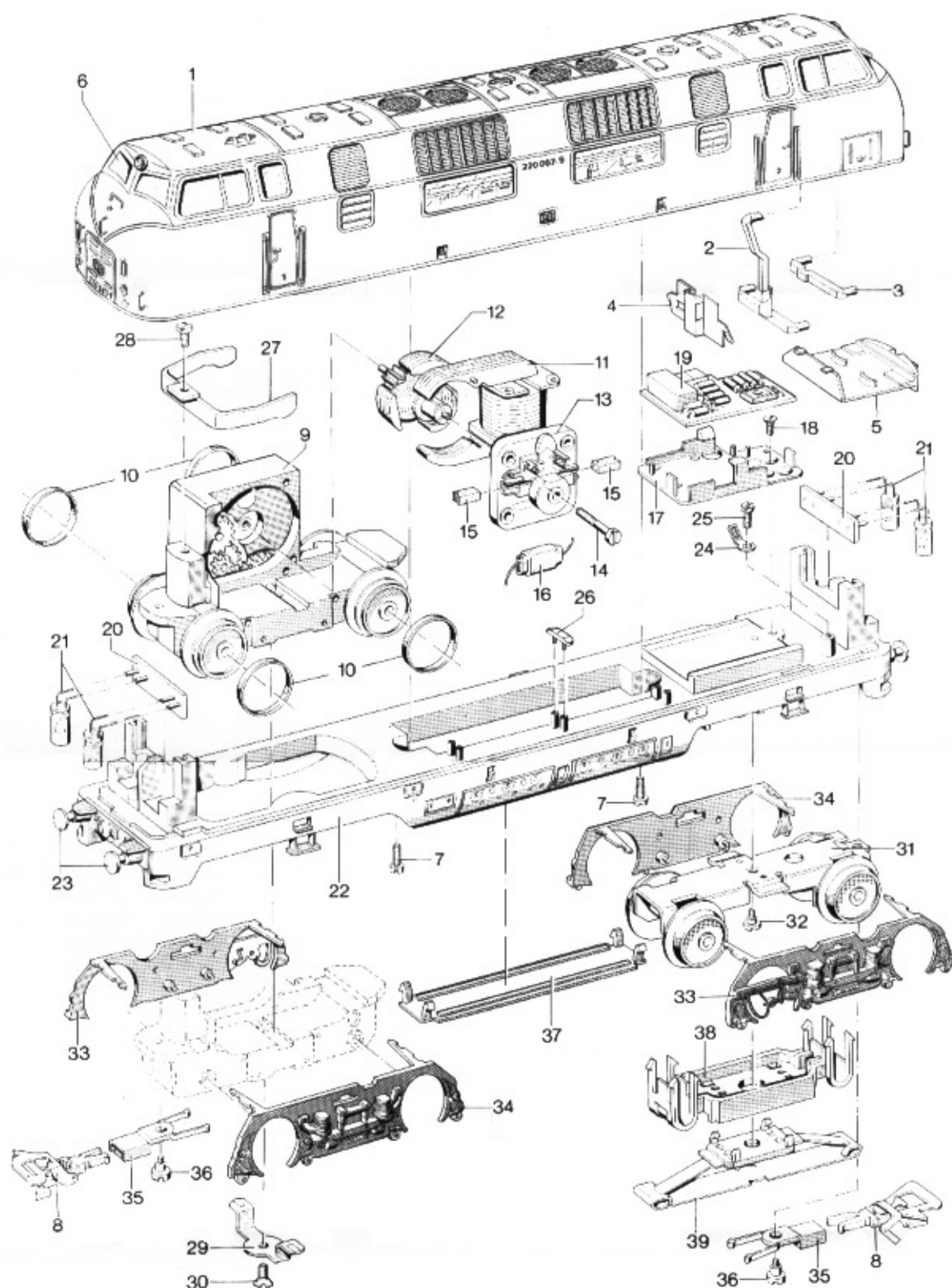


Einzelteile der Lokomotiven 3380, 33803, 3384, 3780 und 37803

märklin
HO



Prinzipdarstellung

Erhältlich beim Fachhandel

60 1599 1199 na

Einzelteile der Lokomotiven 3380, 33803, 3384, 3780 und 37803

Lfd. Nr.	Benennung	Bestell-Nr.				
		3380	33803	3384	3780	37803
1	Lokomotiv-Aufbau (komplett) mit	43 1840	20 3416	55 1040	43 1840	20 3416
2	Lichtkörper (hell)	43 1950	43 1950	55 1160	43 1950	43 1950
3	Lichtkörper (rot)	43 1960	43 1960	43 1960	43 1960	43 1960
4	Abdeckung	43 1940	43 1940	43 1940	43 1940	43 1940
5	Führerstand	43 1930	43 1930	43 1930	43 1930	43 1930
6	Satz Fenster (komplett)	46 9230	20 5569	46 9230	46 9230	20 5569
7	Zylinderschraube	78 5110	78 5110	78 5110	78 5110	78 5110
8	Kurzkupplung	70 1630	70 1630	70 1630	70 1630	70 1630
	Lokomotiv-Unterteil (komplett) bestehend aus:					
9	Treibgestell (komplett) mit	25 6290	25 6290	25 6290	25 6290	25 6290
10	Haftreifen	7154	7154	7154	7154	7154
11	Feldmagnet	23 1390	23 1390	23 1390	38 9000	38 9000
12	Anker	24 5480	24 5480	24 5480	38 6820	38 6820
13	Motorschild	23 1350	23 1350	23 1350	38 6940	38 6940
14	Zylinderschraube	78 5120	78 5120	78 5120	78 5120	78 5120
15	Bürstenpaar	60 1460	60 1460	60 1460	60 1460	60 1460
16	UKW-Drossel (Entstördrossel)	60 0910	60 0910	60 0910	51 6520	51 6520
17	Halteplatte	25 8820	40 5040	25 8820	25 8820	25 8820
18	Senkschraube	78 6790	78 6790	78 6790	78 6790	78 6790
19	Leiterplatte (Decoder)	61 4860	67 0040	67 0040	61 4860	60 1944
20	Leiterplatte, Licht	27 4660	27 4660	55 2090	27 4660	27 4660
21	Glühlampe	61 0040	61 0040	61 0040	61 0080	61 0080
22	Träger	43 1980	20 3421	55 1180	43 1980	20 3421
23	Puffer	76 1750	76 1750	76 1750	76 1750	76 1750
24	Lötfahne	70 3510	70 3510	70 3510	70 3510	70 3510
25	Zylinderschraube	78 5030	78 5030	78 5030	78 5030	78 5030
26	Haltebügel	28 5240	28 5240	28 5240	28 5240	28 5240
27	Haltebügel	26 0540	26 0540	26 0540	26 0540	26 0540
28	Zylinderschraube	78 5070	78 5070	78 5070	78 5070	78 5070
29	Stützblech	25 7530	25 7530	25 7530	25 7530	25 7530
30	Linsensenkschraube	78 6190	78 6190	78 6190	78 6190	78 6190
31	Laufgestell (komplett)	26 0210	26 0210	26 0210	26 0210	26 0210
32	Zylinderansatzschraube	75 3090	75 3090	75 3090	75 3090	75 3090
33	Drehgestellblende (rechts)	43 1670	43 1670	43 1670	43 1670	43 1670
34	Drehgestellblende (links)	43 1660	43 1660	43 1660	43 1660	43 1660
35	Kupplungsdeichsel	27 4670	27 4670	27 4670	27 4670	27 4670
36	Zylinderansatzschraube	75 3090	75 3090	75 3090	75 3090	75 3090
37	Deckel	20 6040	20 6040	20 6040	20 6040	20 6040
38	Isolierung	27 4680	27 4680	27 4680	27 4680	27 4680
39	Schleifer	20 6370	20 6370	20 6370	20 6370	20 6370
	Geräusch-Elektronik	-	60 1612	-	-	60 1865
	Schürze (beigelegt im Flachbeutel)	33 8670	33 8670	33 8670	33 8670	33 8670