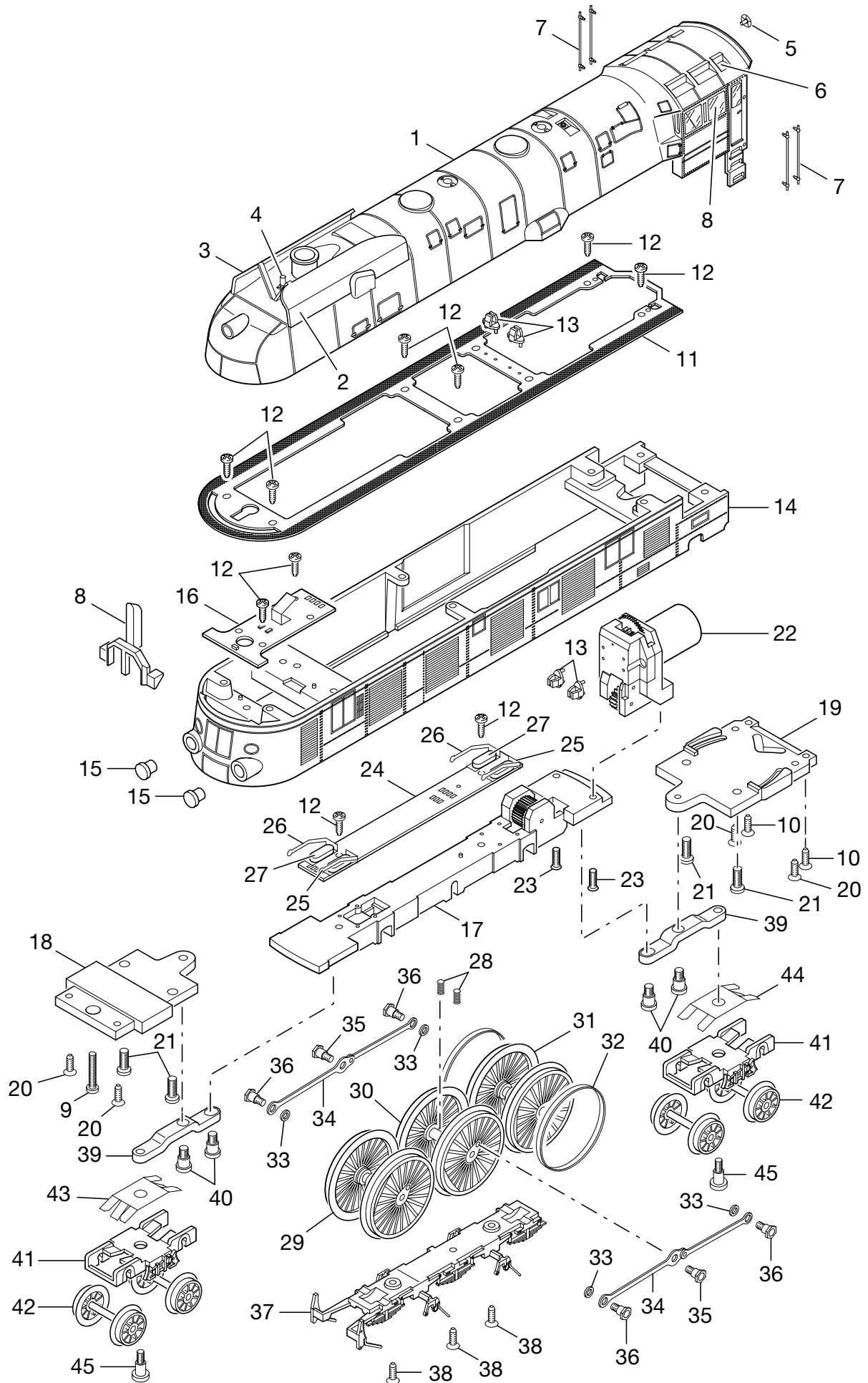


Einzelteile der Lokomotive 37050



Einzelteile der Lokomotive 37050

