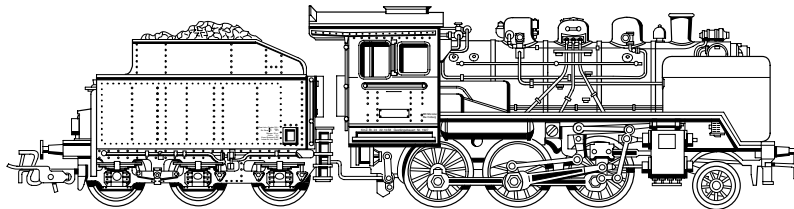


märklin
H0



Baureihe 24

BR 24

Die Einheitslokomotive der Baureihe 24 war für den Personenzugdienst auf Flachlandstrecken konstruiert worden. Sie wurde auch auf den langen Nebenstrecken Preußens eingesetzt. Dort erhielt sie ihren Beinamen „Steppenpferd“, unter welchem sie beim Bahnpersonal bekannt und beliebt war. Die erste Bauserie von 37 Stück wurde ab 1926 abgeliefert. Bis 1938 folgten weitere 58 Lokomotiven von mehreren Herstellern. Mit einer Leistung von 920 PSi erreichten die Lokomotiven dieses Typs eine Höchstgeschwindigkeit von 90 km/h.

Die Baureihe 24 entstand als Parallelgattung zu der BR 64. Viele Bauteile und Baugruppen waren untereinander austauschbar. 33 der Lokomotiven wurden von der Deutschen Bundesbahn übernommen, bei der sie noch bis 1966 im Einsatz waren.

BR 24

The standard locomotive class 24 was designed for passenger traffic on lines with little change in elevation. It was there that it received its nickname “Steppenpferd” (“Prairie Horse”), a name by which the engine crews knew and favored this locomotive. The first series of 37 units was delivered beginning in 1926. Another 58 locomotives produced by various builders followed in the years up to 1938. This class of locomotives had an output of 920 horsepower and reached a maximum speed of 90 km/h (56.25 m.p.h.).

The class 24 was developed as a design parallel to the class 64. Many components and assemblies were interchangeable on the two designs. 33 of the class 24 were taken over by the German Federal Railroad and kept in service until 1966.

BR 24

La locomotive unifiée de la série BR 24 fut conçue pour assurer les services omnibus sur les lignes de plaine. Elle assura également des services sur les longues lignes secondaires de Prusse. C'est d'ailleurs là qu'elle reçut son surnom «Cheval des steppes». Une première série de 37 locomotives fut livrée en 1926. 58 locos supplémentaires jusqu'en 1938. Ces locos ont été construites par diverses usines. Elles développaient une puissance de 920 CV et pouvaient atteindre une vitesse de 90 km/h.

La série 24 est née comme série parallèle à la série 64. De nombreuses pièces ou groupes de pièces étaient interchangeables. 33 de ces locomotives furent affectées à la Deutsche Bundesbahn où elles furent en service jusqu'en 1966.

BR 24

De eenheidslocomotief van de serie 24 was geconstrueerd voor de personendienst op trajecten in vlak land. Ze werd ook op de lange zijlijnen in Pruisen ingezet. Daar kreeg ze haar bijnaam „Steppenpaard”, waaronder ze bij het personeel bekend en geliefd was. De eerste serie van 37 exemplaren werd in 1926 afgeleverd. Tot 1938 volgden van diverse fabrikan ten nog 58 locomotieven. Met een vermogen van 920 pki bereikten de locomotieven van dit type een maximum snelheid van 90 km/h.

De BR 24 ontstond als parallelle serie naast de BR 64. Vele constructie-onderdelen en-groepen waren onderling uitwisselbaar. Van de locomotieven werden er 33 door de Deutsche Bundesbahn overgenomen, bij wie ze tot 1966 nog in dienst waren.

Funktion

Diese Lokomotive mit eingebauter Universal-elektronik bietet:

- Wahlweiser konventioneller Wechselstrombetrieb (Transformer 32 VA Nr. 6647), Märklin Delta oder Märklin Digital. Der Betrieb mit Fahrgeräten anderer Systeme (Gleichstrom, Impulsbreiten-Steuerung, Mehrzug-Steuerungen anderer Fabrikate) ist nicht möglich.
- Die Betriebsart (Wechselstrom oder Delta / Digital) wird automatisch erkannt. Auf der Elektronik können 80 verschiedene Digital-Adressen eingestellt werden. 5 Adressen davon sind auch für den Delta-Betrieb geeignet. Eingestellte Adresse ab Werk: 78.
- Fahrtrichtungsabhängige Spitzenbeleuchtung im Digitalbetrieb oder im Betrieb mit der Delta-Control 4f (Nr. 66045) ein- / ausschaltbar. Bei Wechselstrom-Betrieb Intensität der Spitzenbeleuchtung geschwindigkeitsabhängig. Bei Betrieb mit der Delta-Control 6604 Spitzenbeleuchtung dauernd ausgeschaltet. Bei Betrieb mit der Delta-Station 6607 Spitzenbeleuchtung dauernd eingeschaltet.

Die bei normalem Betrieb anfallenden Wartungsarbeiten sind nachfolgend beschrieben. Für Reparaturen oder Ersatzteile wenden Sie sich bitte an Ihren Märklin-Fachhändler.

Jegliche Garantie-, Gewährleistungs- und Schadensersatzansprüche sind ausgeschlossen, wenn in Märklin-Produkten nicht von Märklin freigegebene Fremdteile eingebaut werden und / oder Märklin-Produkte umgebaut werden und die eingebauten Fremdteile bzw. der Umbau für sodann aufgetretene Mängel und / oder Schäden ursächlich war. Die Darlegungs- und Beweislast dafür, dass der Einbau von Fremdteilen oder der Umbau in bzw. von Märklin-Produkten für aufgetretene Mängel und / oder Schäden nicht ursächlich war, trägt die für den Ein- und / oder Umbau verantwortliche Person und / oder Firma bzw. der Kunde.

Sicherheitshinweise

- Die Lok darf nur mit einem dafür bestimmten Betriebssystem (Märklin Wechselstrom-Transformator 6647, Märklin Delta oder Märklin Digital) eingesetzt werden.
- Die Lok darf nur aus einer Leistungsquelle gleichzeitig versorgt werden.
- Beachten Sie unbedingt die Sicherheitshinweise in der Gebrauchsanleitung zu Ihrem Betriebssystem.

Function

This locomotive has a universal electronic circuit and offers the following features:

- Can be operated with conventional AC power (32 VA transformer, item nos. 6646 and 6647), Märklin Delta or Märklin Digital. This locomotive is not designed for operation with locomotive controllers of other systems (DC power, pulse width control, multi-train controls of other makes).
- The mode of operation (AC power or Delta / Digital) is automatically recognized. 80 different digital addresses can be set on the electronic circuit board. Five of these addresses are also usable for Delta operation. The locomotive comes from the factory set for this address: 78.
- Headlights that change over with the direction of travel can be turned on / off in digital operation or in operation with the Delta-Control 4f (Nr. 66045). The headlights will vary in brightness with the speed of the locomotive when the latter is operated with AC power. The headlights are off at all times when the locomotive is operated with the 6604 Delta-Control. The headlights are on at all times when the locomotive is operated with the 6607 Delta-Station.

The maintenance work required with normal operation is described below. Please see your authorized Märklin dealer for repairs or spare parts.

No warranty or damage claims shall be accepted in those cases where parts neither manufactured nor approved by Märklin have been installed in Märklin products or where Märklin products have been converted in such a way that the non-Märklin parts or the conversion were causal to the defects and / or damage arising. The burden of presenting evidence and the burden of proof thereof, that the installation of non-Märklin parts or the conversion in or of Märklin products was not causal to the defects and / or damage arising, is borne by the person and / or company responsible for the installation and / or conversion, or by the customer.

Safety Warnings

- This locomotive is to be used only with an operating system designed for it (Märklin 6646/6647 AC transformer, Märklin Delta or Märklin Digital).
- This locomotive must never be supplied with power from more than one transformer.
- Pay close attention to the safety warnings in the instructions for your operating system.

Fonction

Utilisation de cette locomotive équipée d'un module électronique universel:

- Au choix, exploitation en mode conventionnel en courant alternatif (transformateur 32 VA n° 6647), en système Märklin Delta ou en système Märklin Digital. L'exploitation à l'aide de régulateurs provenant d'autres systèmes (courant continu, courant à impulsions de largeur variable, pilotage multitrain d'autres systèmes) n'est pas possible.
- Le mode d'exploitation (courant alternatif ou Delta / Digital) est automatiquement détecté. La platine électronique permet de sélectionner parmi 80 adresses digitales différentes, dont 5 conviennent à l'exploitation Delta. Adresse encodée en usine: 78.
- Feux de signalisation, avec inversion selon sens de marche, activables ou désactivables en exploitation Digital ou en exploitation avec le Delta-Control 4 f (n° 66045). En exploitation conventionnelle en courant alternatif, l'intensité des feux de signalisation dépend de la vitesse. En exploitation avec le Delta-Control 6604, les feux sont désactivés en permanence. En exploitation avec la Delta-Station 6607, les feux sont activés en permanence.

Les travaux d'entretien occasionnels à effectuer en exploitation normale sont décrits plus loin. Pour toute réparation ou remplacement de pièces, adressez-vous à votre détaillant-spécialiste Märklin.

Tout recours à une garantie commerciale ou contractuelle ou à une demande de dommages-intérêt est exclu si des pièces non autorisées par Märklin sont intégrées dans les produits Märklin et / ou si les produits Märklin sont transformés et que les pièces d'autres fabricants montées ou la transformation constituent la cause des défauts et / ou dommages apparus. C'est à la personne et / ou la société responsable du montage / de la transformation ou au client qu'incombe la charge de prouver que le montage des pièces d'autres fabricants sur des produits Märklin ou la transformation des produits Märklin n'est pas à l'origine des défauts et ou dommages apparus.

Remarques importantes sur la sécurité

- La locomotive ne peut être mise en service qu'avec un système d'exploitation adéquat (Märklin courant alternatif - transformateur 6647, Märklin Delta ou Märklin Digital).
- La locomotive ne peut être alimentée en courant que par une seule source de courant.
- Veuillez impérativement respecter les remarques sur la sécurité décrites dans le mode d'emploi en ce qui concerne le système d'exploitation.

Werking

Deze locomotief met ingebouwde universele elektronica beidt:

- Naar keuze het gebruik met conventioneel wisselstroom (Transformator 32 V nr. 6647), Märklin Delta of Märklin Digital. Het gebruik van transformatoren / rijregelaars van andere fabrikaten / systemen is niet mogelijk.
- Het bedrijfssysteem (wisselstroom of Delta / digitaal) wordt automatisch herkend. Op de electronicamodule kunnen 80 verschillende digitaal adressen ingesteld worden. Vijf adressen hiervan zijn bestemd voor het Delta-bedrijf. Vanaf de fabriek is het Delta adres: 78.
- Rijrichtingsafhankelijke frontverlichting is in digitaalbedrijf of in het bedrijf met de Delta-Control 4f (nr. 66045) in- en uitschakelbaar. Bij het wisselstroombedrijf is de intensiteit van de verlichting afhankelijk van de rijsnelheid. Bij het gebruik met een Delta-Control 6604, is de verlichting voortdurend uitgeschakeld. Bij het gebruik met een Delta-Station 6607, is de verlichting voortdurend ingeschakeld.

De bij normaal gebruik noodzakelijke onderhoudspunten worden verderop beschreven. Voor reparaties en onderdelen kunt zich tot Uw Märklin-handelaar wenden.

Elke aanspraak op garantie en schadevergoeding is uitgesloten, wanneer in Märklin-producten niet door Märklin vrijgegeven vreemde onderdelen ingebouwd en / of Märklin-producten omgebouwd worden en de ingebouwde vreemde onderdelen resp. de ombouw oorzaak van nadien opgetreden defecten en / of schade was. De aantoonplicht en de bewijslijst daaromtrent, dat de inbouw van vreemde onderdelen in Märklin-producten of de ombouw van Märklin-producten niet de oorzaak van opgetreden defecten en / of schade is geweest, berust bij de voor de inbouw en/of ombouw verantwoordelijke persoon en / of firma danwel bij de klant.

Veiligheidsvoorschriften

- De loc mag alleen met een daarvoor bestemd bedrijfssysteem (Märklin wisselstroom transformator 6647, Märklin Delta of Märklin digitaal) gebruikt worden.
- De loc mag niet vanuit meer dan één stroomvoorziening gelijktijdig gevoed worden.
- Lees ook aandachtig de veiligheidsvoorschriften in de gebruiksaanwijzing van uw bedrijfssysteem.

Función

Esta locomotora con electrónica universal incorporada ofrece:

- Funcionamiento a discreción en corriente alterna convencional (transformador 32 VA art. nº 6647), en Märklin Delta o en Märklin Digital. Un funcionamiento con otros sistemas (corriente continua, de impulsos o tráfico multi-tren de otros fabricantes) no es posible.
- La forma de funcionar (corriente alterna o Delta / Digital) se reconoce automáticamente. En la electrónica se pueden programar 80 códigos digitales diferentes. Entre ellos hay 5 códigos que también sirven para el funcionamiento Delta. Vienen de fábrica con el código: 78.
- Luces de los faros frontales gobernables en Digital o con Delta-Control 4f (nº 66045) dependiendo del sentido de marcha. En convencional la intensidad de la luz depende de la velocidad. Con Delta-Control 6604 faros siempre apagados. Con Delta-Station 6607 siempre encendidos.

A continuación se describen los trabajos de manutención necesarios en un funcionamiento normal. En caso de necesitar alguna reparación o recambio contacte con su proveedor Märklin especializado.

Se excluye todo derecho de garantía, prestación de garantía e indemnización sobre aquellos productos Märklin en los que se hubieran montado piezas ajenas no autorizadas por Märklin y/o sobre aquellos productos Märklin que hayan sido modificados cuando la piezas ajenas montadas o la modificación sean las causas de los desperfectos y/o daños posteriormente surgidos. La persona y/o empresa o el cliente responsable del montaje o modificación será el responsable de probar y alegar que el montaje de piezas ajenas o la modificación en/de productos Märklin no son las causas de los desperfectos y/o daños surgidos.

Aviso de seguridad

- La locomotora solamente debe funcionar en un sistema de corriente propio (Märklin corriente alterna – transformador 6647 – Märklin Delta o Märklin Digital).
- La locomotora no deberá recibir corriente eléctrica mas que de un solo punto de abasto.
- Observe bajo todos los conceptos, las medidas de seguridad indicadas en las instrucciones de su sistema de funcionamiento.

Funzionamento

Questa locomotiva con modulo elettronico universale incorporato presenta:

- Possibilità di scelta tra funzionamento tradizionale in corrente alternata (Transformer da 32 VA N. 6647), Märklin Delta oppure Märklin Digital. Il funzionamento con regolatori di marcia di altri sistemi (corrente continua, comando ad impulsi di larghezza variabile, comando per numerosi treni di altri fabbricanti) non è possibile.
- Il tipo di funzionamento (corrente alternata oppure Delta / Digital) viene riconosciuto automaticamente. Sul modulo elettronico possono venire impostati 80 indirizzi Digital differenti. 5 indirizzi di questi sono appropriati anche per il funzionamento Delta. Indirizzo impostato dalla fabbrica: 78.
- Illuminazione di testa dipendente dalla direzione di marcia attivabile / disattivabile nel funzionamento Digital oppure nel funzionamento con Delta-Control 4f (N. 66045). Con l'esercizio a corrente alternata l'intensità dell'illuminazione in testa è in funzione della velocità. Con il modo Delta-Control 6604 l'illuminazione in testa è costantemente disattivata. Con il modo Delta-Station 6607 l'illuminazione in testa è costantemente attivata.

Qui di seguito vengono descritte le operazioni di manutenzione che si verificano nel normale esercizio. Per riparazioni oppure parti di ricambio Vi preghiamo di rivolgerVi al Vostro rivenditore specializzato Märklin.

Märklin non fornisce alcuna garanzia, assicurazione e risarcimento danni in caso di montaggio sui prodotti Märklin di componenti non espressamente approvati dalla ditta. Märklin altresì non risponde in caso di modifiche al prodotto, qualora i difetti e i danni riscontrati sullo stesso siano stati causati da modifiche non autorizzate o dal montaggio di componenti esterni da lei non approvati. L'onere della prova che i componenti montati e le modifiche apportate non sono state la causa del danno o del difetto, resta a carico del cliente o della persona/ ditta che ha effettuato il montaggio di componenti estranei o che ha apportato modifiche non autorizzate.

Avvertenze per la sicurezza

- Tale locomotiva deve essere impiegata soltanto con un sistema di funzionamento adeguato per questa (trasformatore per corrente alternata Märklin 6647, Märklin Delta oppure Märklin Digital).
- La locomotiva non deve venire alimentata nello stesso tempo con più di una sorgente di potenza.
- Vogliate prestare assolutamente attenzione alle avvertenze di sicurezza nelle istruzioni di impiego per il Vostro sistema di funzionamento.

Funktion

Detta lok med inbyggd universaldekoder erbjuder:

- Valfri konventionell växelströmsdrift (Transformer 32 VA, nr. 6647), Märklin Delta eller Märklin Digital. Drift med körenheter för andra system (likström, impulsbreddade styrning, flertågsstyrning av andra fabrikat) är inte möjlig.
- Körsättet (växelström eller Delta / Digital) identifieras automatiskt. Med elektroniken kan 80 olika Digital-adresser ställas in. Därav är 5 adresser även lämpade för Delta-drift. Fabriksinställd adress: 78.
- Körriktighetsberoende frontbelysning vid digital drift eller, vid drift med Delta-Control 4f (Nr. 66045), kan den tändas och släckas. Vid drift med växelström är strålkastarnas intensitet beroende på hastigheten. Vid drift med Delta-Control 6604 är strålkastarna permanent släckta. Vid drift med Delta-Station 6607 är strålkastarna permanent tända.

Underhållsarbeten, som uppstår vid vanlig användning, beskrivs som följer. Kontakta din Märklinhandlare för reparationer eller reservdelar.

Varje form av anspråk på garanti och skadestånd är utesluten om delar används i Märklin-produkter som inte har godkänts av Märklin och / eller om Märklin-produkter har modifierats och de inbyggda främmande delarna resp. modifieringen var upphov till de därefter uppträdande felen och / eller skadorna. Bevisbördan för att inbyggnaden av främmande delar i eller ombyggnaden av Märklin-produkter inte är upphovet till de uppträdande felen och / eller skadorna, bär den person och / eller företag resp. kund som är ansvarig för in- och / eller ombyggnaden.

Sikkerhedsanvisninger

- Loket får endast köras med ett därtill avsett driftsystem (Märklin Växelström-transformator 6647, Märklin Delta eller Märklin Digital).
- Loket får inte samtidigt försörjas av mer än en kraftkälla.
- Beakta alltid säkerhetsanvisningarna i bruksanvisningen som hör till respektive driftsystemet.

Funktion

Dette lokomotiv med indbygget universal-elektronik tilbyder:

- Valgfri konventionel vekselstrømsdrift (transformer 32 VA nr. 6647), Märklin Delta eller Märklin Digital. Det er ikke muligt at anvende køreudstyr fra andre systemer (jævnstrøm, impulsbredestyring, flertogsstyring af andre fabrikater).
- Driftsarten (vekselstrøm eller Delta/Digital) registreres automatisk. Der kan på elektronikken indstilles 80 forskellige Digital-adresser. 5 af disse adresser er tillige egnede til Delta-drift. Indstillet adresse fra fabrikken: 78.
- Køreretningsafhængig frontbelysning kan tændes / slukkes i digitaldrift eller i drift med Delta-Control 4f (Nr. 66045). Ved vekselstrømsdrift er intensiteten af frontbelysningen afhængig af hastigheden. Ved drift med Delta-Control 6604 er frontbelysningen permanent slukket. Ved drift med Delta-Station 6607 er frontbelysningen permanent tændt.

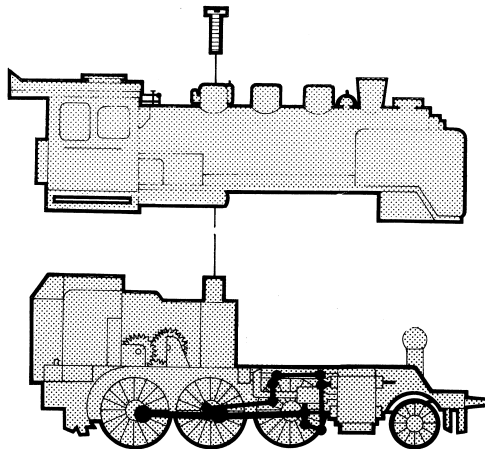
Vedligeholdelse ved normal drift er beskrevet efterfølgende. Reparationer og reservedele får De hos Deres Märklin-forhandler.

Ethvert garanti-, mangelsansvars- og skadeserstatningskrav er udelukket, hvis der indbygges fremmeddele i Märklinprodukter, der ikke er frigivet dertil af Märklin og / eller hvis Märklinprodukter bygges om og de indbyggede fremmeddele hhv. ombygningen var årsag til sådanne opståede mangler og / eller skader. Det påhviler kunden hhv. den person og / eller det firma, der er ansvarlig for ind- og / eller ombygningen, at påvise hhv. bevise, at indbygningen af fremmeddele i, eller ombygningen af Märklinprodukter ikke var årsag til opståede mangler og / eller skader.

Vink om sikkerhed

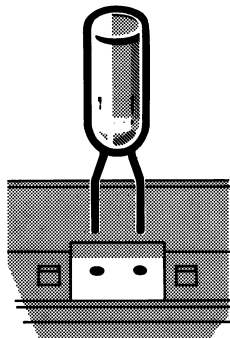
- Lokomotivet må kun bruges med et driftssystem (Märklin vekselstrøm-transformator 6647, Märklin Delta eller Märklin Digital), der er beregnet dertil.
- Lokomotivet må ikke forsynes fra mere end én strømkilde ad gangen.
- Vær under alle omstændigheder opmærksom på de vink om sikkerhed, som findes i brugsanvisningen for Deres driftssystem.

Gehäuse abnehmen
Removing the body
Enlever le boîtier
Kap afnemen
Retirar la carcasa
Smontare il mantello
Kâpan tas av
Overdel tages af



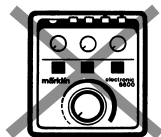
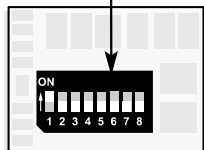
Glühlampen auswechseln
Changing light bulbs
Changer les ampoules
Gloeilamp vervangen
Sustituir la bombilla
Cambiare la lampadina
Glödlampor byts
Elpærer skiftes

610040



Einstellen der Delta- oder Digitaladresse
 Setting the Delta or Digital address
 Réglage de l'adresse Delta ou Digital
 Instellen van het Delta- of digitaaladres.
 Fijar el código Delta o Digital
 Impostazione dell'indirizzo Delta oppure Digital
 Inställning av Delt- eller Digital-adress
 Indstilling af Delta- eller Digitaladressen

Betrieb mit Delta
 Operation with Delta
 Exploitation avec Delta
 Bedrijf met Delta
 Funcionamiento Delta
 Funzionamento con Delta
 Drift med Delta
 Drift med Delta



6600
6699



1		1 - - - - -
2		1 - 3 - - - -
3		1 - - - 5 - - -
4		1 - - - - - 7 -
-		1 - 3 - 5 - 7 -

Digital



01	-	2	3	-	5	-	7	-
02	-	-	3	-	5	-	7	-
03	1	-	-	4	5	-	7	-
04	-	2	-	4	5	-	7	-
05	-	-	-	4	5	-	7	-
06	1	-	-	-	5	-	7	-
07	-	2	-	-	5	-	7	-
08	-	-	-	-	5	-	7	-
09	1	-	3	-	-	6	7	-
10	-	2	3	-	-	6	7	-
11	-	-	3	-	-	6	7	-
12	1	-	-	4	-	6	7	-
13	-	2	-	4	-	6	7	-
14	-	-	-	4	-	6	7	-
15	1	-	-	-	-	6	7	-
16	-	2	-	-	-	6	7	-
17	-	-	-	-	-	6	7	-
18	1	-	3	-	-	-	7	-
19	-	2	3	-	-	-	7	-
20	-	-	3	-	-	-	7	-
21	1	-	-	4	-	-	7	-
22	-	2	-	4	-	-	7	-
23	-	-	-	4	-	-	7	-
24	1	-	-	-	-	-	7	-
25	-	2	-	-	-	-	7	-
26	-	-	-	-	-	-	7	-
27	1	-	3	-	5	-	-	8

Digital



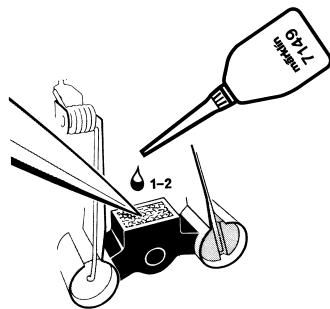
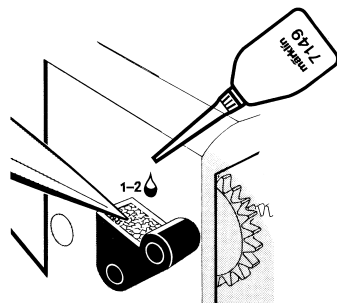
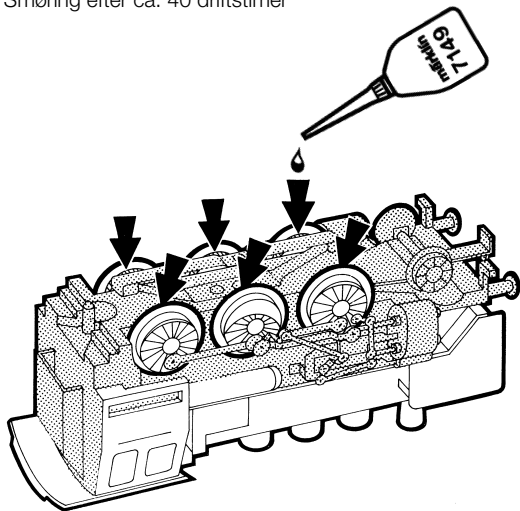
28	-	2	3	-	5	-	-	8
29	-	-	3	-	5	-	-	8
30	1	-	-	4	5	-	-	8
31	-	2	-	4	5	-	-	8
32	-	-	-	4	5	-	-	8
33	1	-	-	-	5	-	-	8
34	-	2	-	-	5	-	-	8
35	-	-	-	-	5	-	-	8
36	1	-	3	-	-	6	-	8
37	-	2	3	-	-	6	-	8
38	-	-	3	-	-	6	-	8
39	1	-	-	4	-	6	-	8
40	-	2	-	4	-	6	-	8
41	-	-	-	4	-	6	-	8
42	1	-	-	-	-	6	-	8
43	-	2	-	-	-	6	-	8
44	-	-	-	-	-	6	-	8
45	1	-	3	-	-	-	-	8
46	-	2	3	-	-	-	-	8
47	-	-	3	-	-	-	-	8
48	1	-	-	4	-	-	-	8
49	-	2	-	4	-	-	-	8
50	-	-	-	4	-	-	-	8
51	1	-	-	-	-	-	-	8
52	-	2	-	-	-	-	-	8
53	-	-	-	-	-	-	-	8
54	1	-	3	-	5	-	-	-

Digital



55	-	2	3	-	5	-	-	-
56	-	-	3	-	5	-	-	-
57	1	-	-	4	5	-	-	-
58	-	2	-	4	5	-	-	-
59	-	-	-	4	5	-	-	-
60	1	-	-	-	5	-	-	-
61	-	2	-	-	5	-	-	-
62	-	-	-	-	5	-	-	-
63	1	-	3	-	-	6	-	-
64	-	2	3	-	-	6	-	-
65	-	-	3	-	-	6	-	-
66	1	-	-	4	-	6	-	-
67	-	2	-	4	-	6	-	-
68	-	-	-	4	-	6	-	-
69	1	-	-	-	-	6	-	-
70	-	2	-	-	-	6	-	-
71	-	-	-	-	-	6	-	-
72	1	-	3	-	-	-	-	-
73	-	2	3	-	-	-	-	-
74	-	-	3	-	-	-	-	-
75	1	-	-	4	-	-	-	-
76	-	2	-	4	-	-	-	-
77	-	-	-	4	-	-	-	-
78	1	-	-	-	-	-	-	-
79	-	2	-	-	-	-	-	-
80	1	-	3	-	5	-	7	-

Schmierung nach etwa 40 Betriebsstunden
Lubrication after approximately 40 hours of operation
Graissage après environ 40 heures de marche
Smèring na ca. 40 bedrijfsuren
Engrase a las 40 horas de funcionamiento
Lubrificazione dopo circa 40 ore di funzionamento
Smörjning efter ca. 40 driftstimmar
Smøring efter ca. 40 driftstimer



Die Bürsten müssen mit leichtem Druck am Kollektor anliegen. Eventuell Spannung der Federn korrigieren.

The brushes must press lightly against the commutator. Adjust the tension of the brush springs if necessary.

Les balais doivent être appliqués contre le collecteur avec une faible pression. Régler le cas échéant la tension des ressorts.

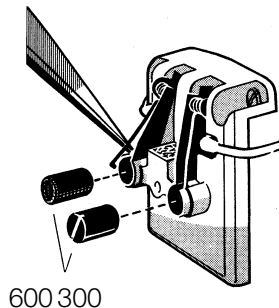
De borstels moeten licht tegen de collector drukken. Eventueel spanning van de veertjes corrigeren.

Las escobillas se deben de ajustar con una suave presión en el colector. Corregir la tensión de los muelles si fuera necesario.

Far aderire le spazzole al collettore con una leggera pressione. Correggere un'eventuale tensione delle mollette.

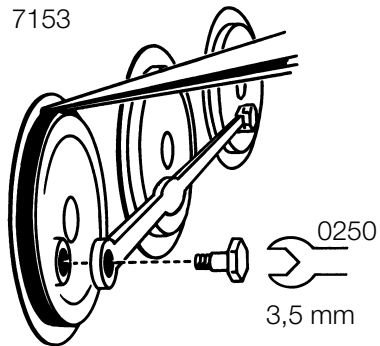
Borstarna ska ligga an mot kollektorn med lätt tryck. Om nödvändigt, justera fjädertrycket.

Motorkullene (børsterne) skal ligge an mod kommutatoren med et let tryk. Eventuelt korrigeres fjederens spændig.

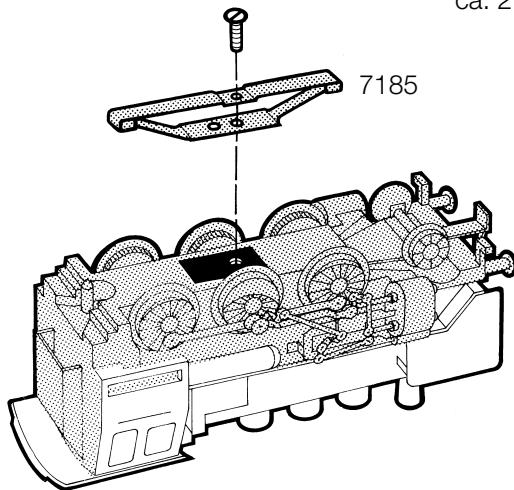
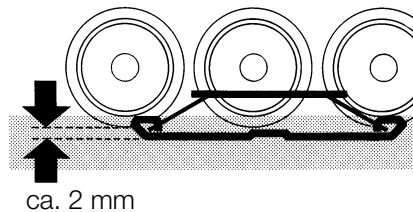


Haftreifen auswechseln
Changing traction tires
Changer les bandages d'adhérence
Antislipbanden vervangen
Cambio de los aros de adherencia
Sostituzione delle cerchiature di aderenza
Slirskydd byts
Friktionsringe udskiftes

7153



Schleifer auswechseln
Changing the pickup shoe
Changer le frotteur
Vervangen van het sleepcontact
Cambio del patín toma-corriente
Sostituzione del pattino
Byt släpsko
Udskiftning af slæbesko



This device complies with Part 15 of the FCC Rules.

Operation is subject to the following two conditions:

- (1) This device may not cause harmful interference, and
- (2) this device must accept any interference received, including interference that may cause undesired operation.

Gebr. Märklin & Cie. GmbH
Postfach 8 60
D-73008 Göppingen
www.maerklin.com

651 353 07 03 na
Printed in Germany
Imprimé en Allemagne
Änderungen vorbehalten