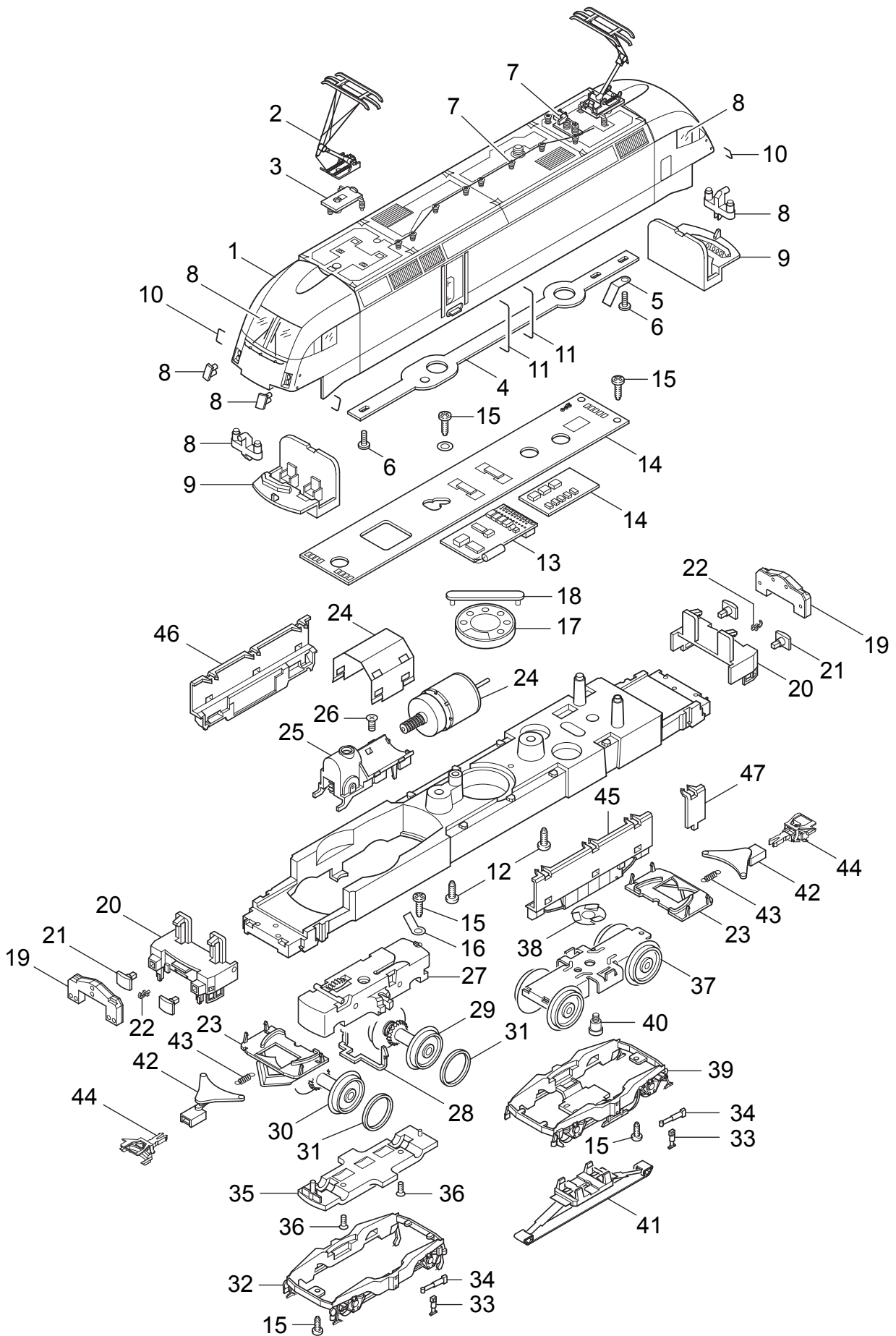


Einzelteile der Lokomotive 39835



Details der Darstellung können von dem Modell abweichen

Einzelteile der Lokomotive 39835

Lfd. Nr.	Benennung	Bestell-Nr.
1	Aufbau komplett	116 969
2	Dachstromabnehmer	601 323
3	Trägerisolation	204 033
4	Verbindungsstreifen	212 001
5	Kontaktfeder	494 260
6	Schraube	320 681
7	Dachausrüstung	109 102
8	Glasteile	109 104
9	Führerstand	212 202
10	Handstange	211 128
11	Griffstange	116 971
12	Linsenschraube	785 070
	Lokunterteil	
13	Decoder	611 864
14	Leiterplatte Schnittstelle mit Motorsteuerung	101 259
15	Linsenschraube	786 750
16	Lötfahne	214 257
17	Lautsprecher	508 612
18	Haltebügel	207 649
19	Beleuchtungseinheit	212 204
20	Pufferbohle mit	231 747
21	Puffer	212 208
22	Haken	282 390
23	Schneeräumer	213 537
24	Motoreinheit	109 105
25	Motoraufnahme	231 761
26	Schraube	786 790
27	Treibgestell mit Getriebe	109 106
28	Rastblech	106 532
29	Radsatz	231 474
30	Radsatz	231 766
31	Haftreifen	7 153
32	Drehgestellblende mit	231 475
33	Stoßdämpfer	213 407
34	Stoßdämpfer	211 995
35	Abdeckung	231 472
36	Schraube	786 790
37	Drehgestell	217 071
38	Federscheibe	401 640
39	Drehgestellblende	213 269
40	Zylinderansatzschraube	753 510
41	Schleifer	206 370
42	Deichsel	204 015
43	Schaltschieberfeder	7 194
44	Kupplung	7 203
45	Geräteatrappe links	231 748
46	Geräteatrappe rechts	212 199
47	Bremsanzeige	204 018