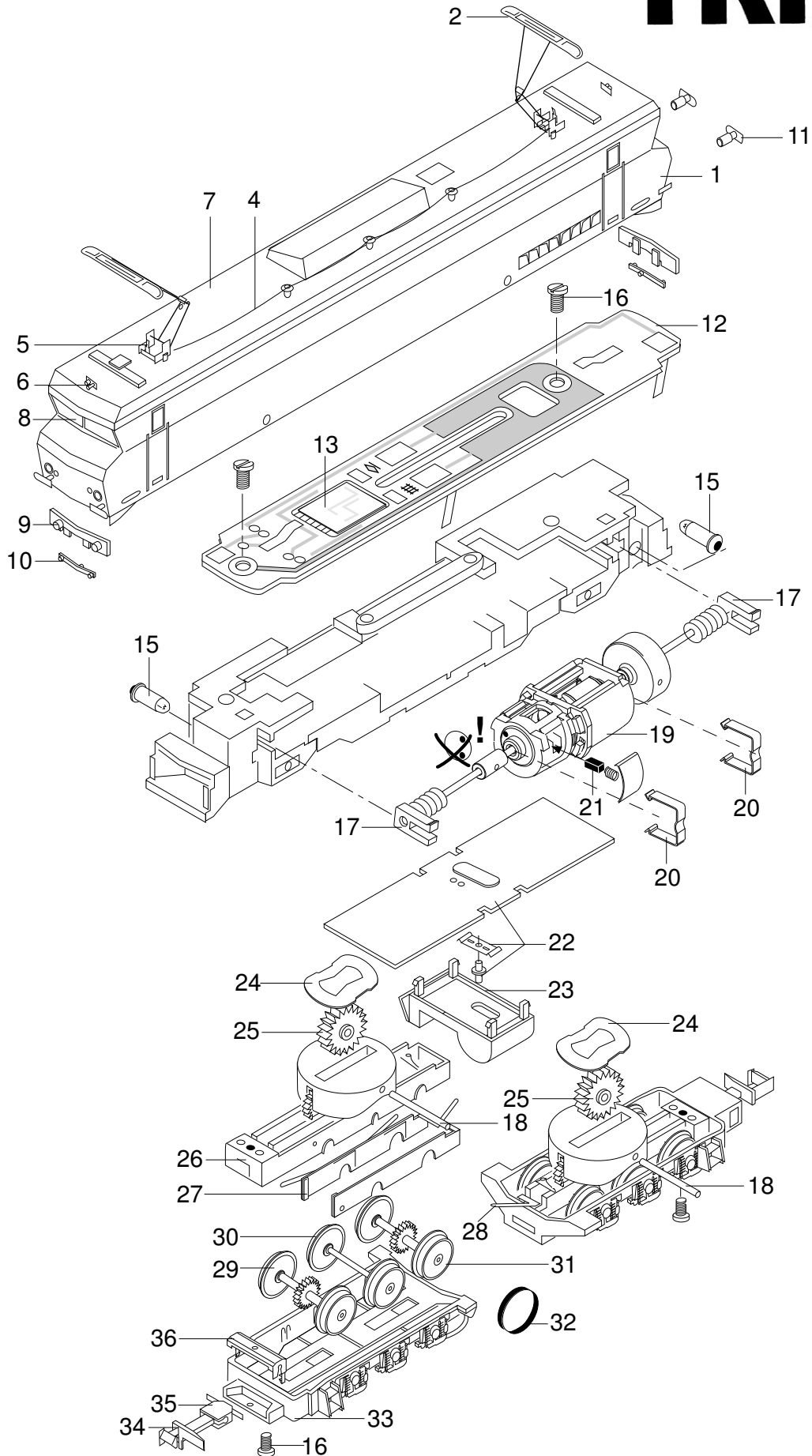


# TRIX



**MINITRIX**

12734

(1)	Gehäuse	309 784
(2)	Dachstromabnehmer	309 769
(3)	Schraube für Dachstromabnehmer	19 8005 28
(4)	Dachleitung	309 766
(5)	Isolator (unter Stromabnehmer)	309 764
(6)	Horn	309 767
(7)	Dachaufbau	309 765
(8)	Fenstereinsatz	12 2668 01
(9)	Leuchtstab	12 2663 00
(10)	Lampeneinsatz (rot)	12 2664 00
(11)	Puffer	309 768
(12)	Schaltungsplatine	309 212
(13)	Steckplatte für Gleichstrombetrieb (in 12 enthalten)	31 2800 25
(14)	Kontaktleiste (in 12 enthalten)	31 2862 25
(15)	Glühlampe	15 0250 00
(16)	Schraube für Schaltungsplatine	19 7035 28
(17)	Achslager-Klammer	12 2099 00
(18)	Drehgestell-Lagerstift	14 0241 00
(19)	Motor mit Wellen, Schnecken und Schwungmasse	31 2200 04
(20)	Motor-Halteklammer	13 1481 00
(21)	Motor-Bürsten	40 0159 00
(22)	Schleiferplatte (mit Umschalter)	31 2084 10
(23)	Halter für Schleiferplatte	309 774
(24)	Kontaktscheibe	13 1959 15
(25)	Zahnrad groß	12 2021 00
(26)	Drehschemel	309 799
(27)	Schleifer links	31 2084 08
(28)	Schleifer rechts	31 2084 09
(29)	Radsatz	31 2850 20
(30)	Radsatz	31 2820 21
(31)	Radsatz mit Haftreifen	31 2850 11
(32)	Haftreifen	72 2258 00
(33)	Drehgestell-Blende	309 776
(34)	Kupplung	12 5840 00
(35)	Kupplungsträger	22 3124 00
(36)	Kupplungshalter	309 778

Da wir bei Ersatzteillisten z.Teil von Zulieferanten abhängig sind,  
können zeitweilig Lieferschwierigkeiten nicht ausgeschlossen werden.