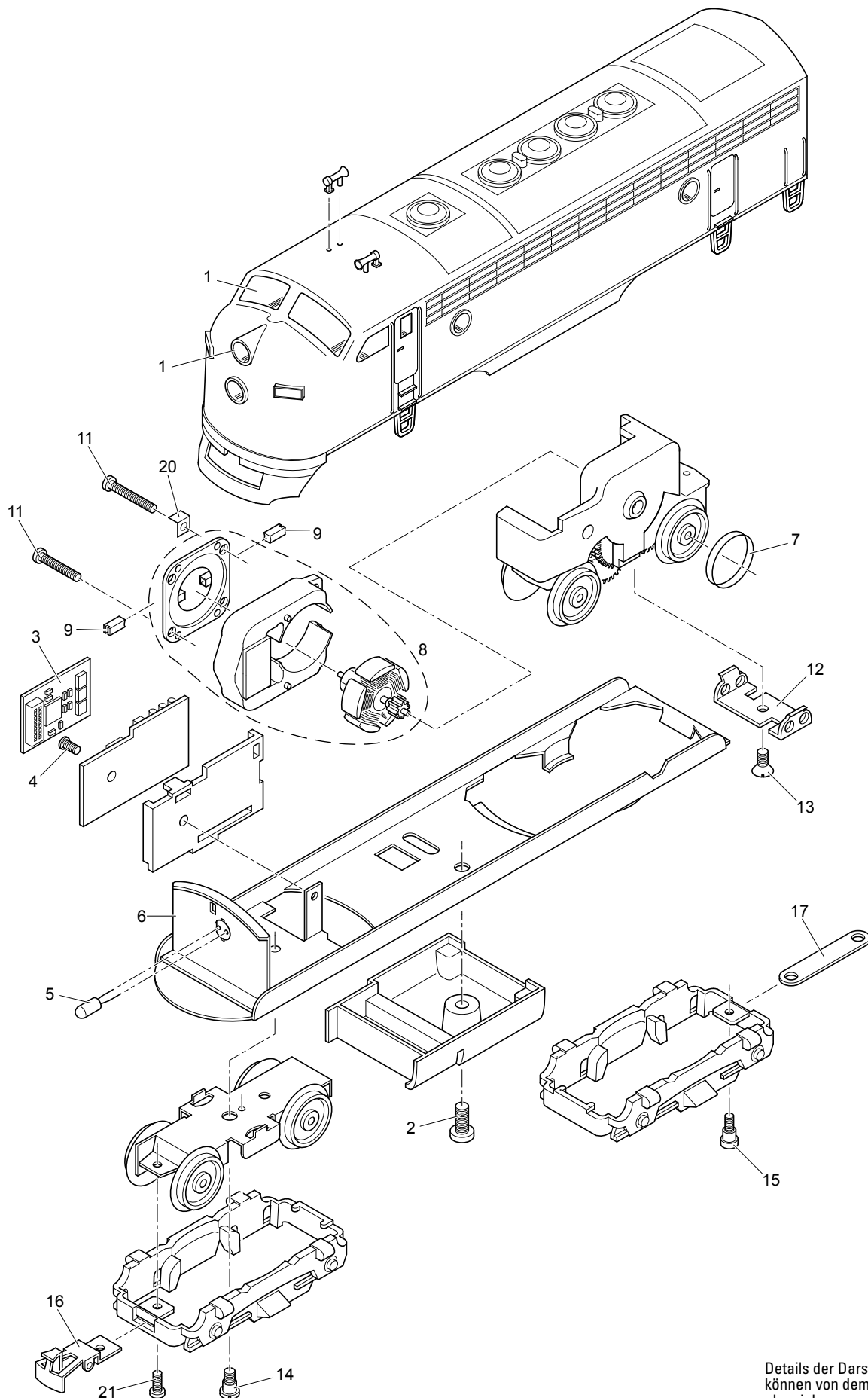
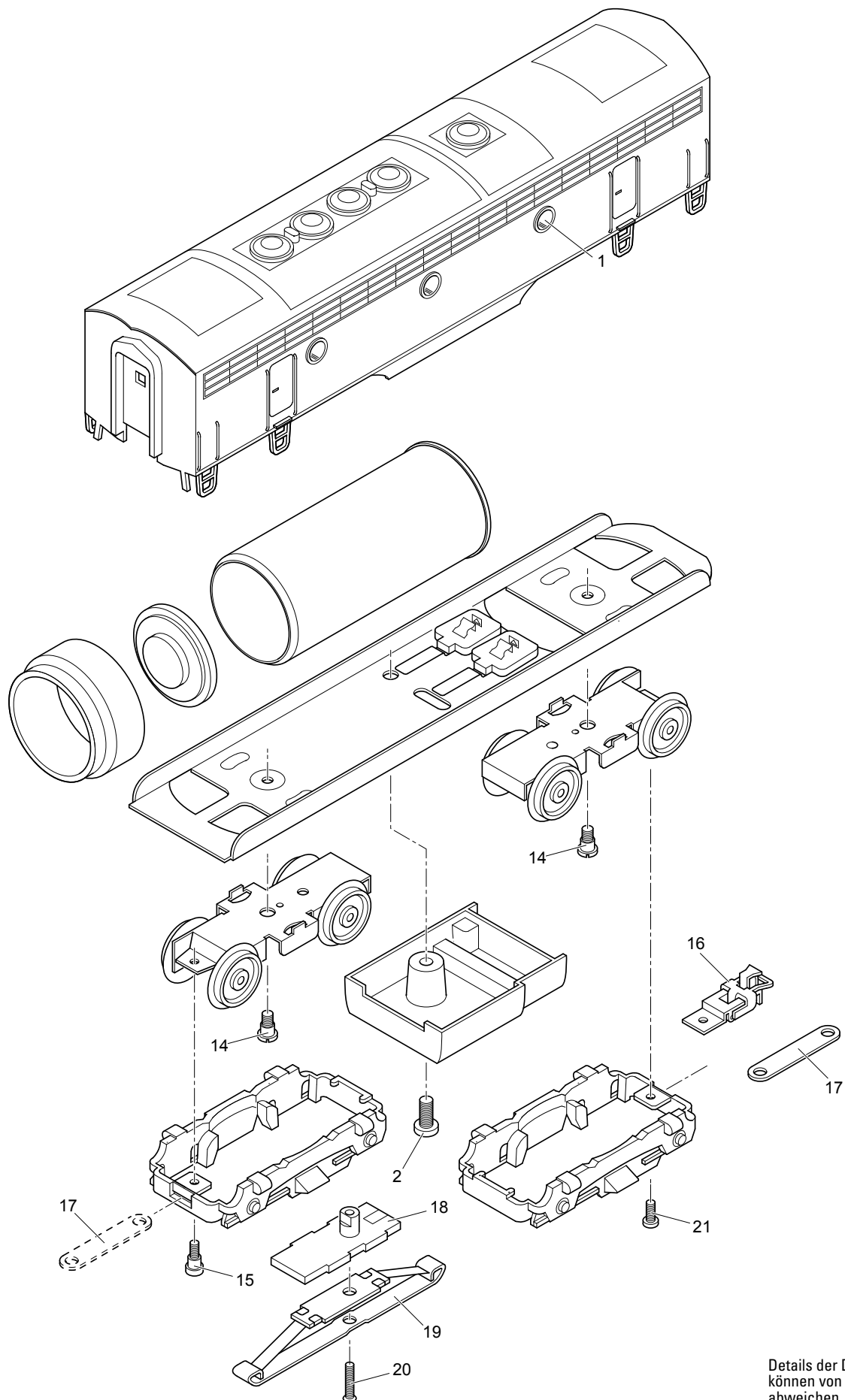


Einzelteile der Lokomotive 37629



Details der Darstellung
können von dem Modell
abweichen

Einzelteile der Lokomotive 37629



Details der Darstellung
können von dem Modell
abweichen

Einzelteile der Lokomotive 37629

Lfd. Nr.	Benennung	Bestell-Nr.		
		A-Unit	B-Unit	B-Unit
1	Glasteile	155 996	155 997	155 996
2	Zylinderschraube	785 260	785 260	785 260
3	Decoder	—	—	—
4	Zylinderschraube	785 110	—	—
5	Glühlampe	610 080	—	610 080
6	Lampenhalter	287 790	—	287 790
7	Haftreifen	7 154	—	7 158
8	Motor komplett	165 841	—	165 841
9	Motorbürsten	601 460	—	601 460
10	Lötfahne	231 470	—	231 470
11	Zylinderschraube	785 120	—	785 120
12	Stützblech	214 620	—	214 620
13	Senkschraube	786 190	—	786 190
14	Zylinderansatzschraube	753 510	753 510	753 510
15	Zylinderansatzschraube	753 030	753 030	753 030
16	Kupplung	215 830	—	215 830
17	Kupplung	289 600	289 600	289 600
18	Isolierung	214 700	—	—
19	Schleifer	—	7 164	—
20	Senkschraube	—	756 080	—
21	Zylinderschraube	753 030	753 030	753 030

Hinweis: Einige Teile werden nur ohne oder mit anderer Farbgebung angeboten.
Teile, die hier nicht aufgeführt sind, können nur im Rahmen einer Reparatur im Märklin Reparatur-Service repariert werden.