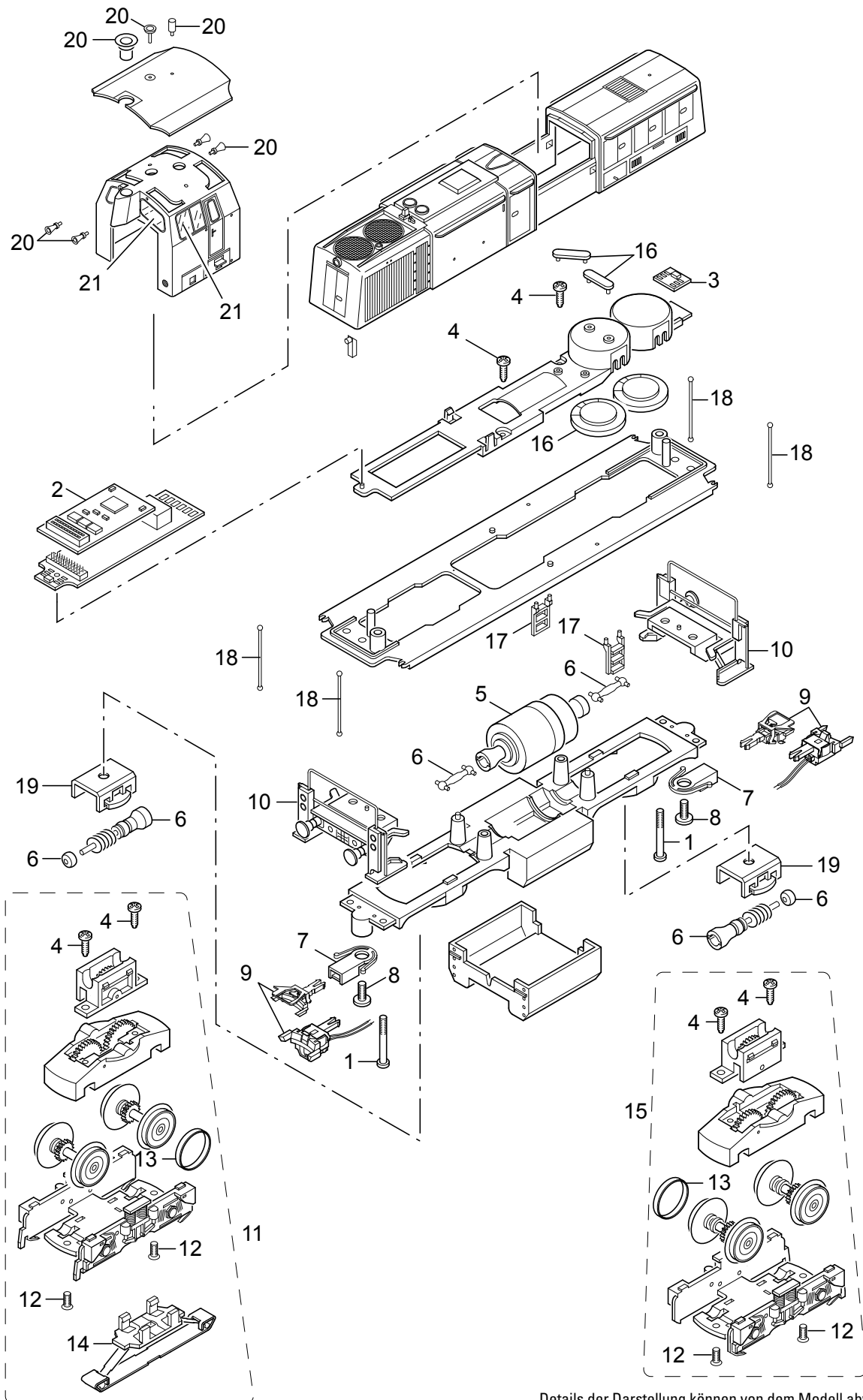


# Einzelteile der Lokomotive 29290



Details der Darstellung können von dem Modell abweichen

# Einzelteile der Lokomotive 29290

Lfd. Nr.	Benennung	Bestell-Nr.
1	Schraube	E786 430
2	Decoder	259 591
3	Stirnbeleuchtung	E123 077
4	Schraube	E786 750
5	Motor	E235 331
6	Wellen	E247 062
7	Kupplungsschacht	E125 313
8	Schraube	E750 180
9	Telexkupplung	E117 993
10	Pufferbohle	E136 185
11	Treibgestell, vorne	E100 639
12	Schraube	E786 790
13	Haftreifen	7 154
14	Schleifer	E206 370
15	Treibgestell, hinten	E100 646
16	Lautsprecher, Haltebügel	E184 136
17	Leiter	E100 672
18	Griffstange	E100 651
19	Halteklammer	E230 561
20	Steckteile Dach	E253 468
21	Fenster	E106 054

Hinweis: Einige Teile werden nur ohne oder mit anderer Farbgebung angeboten.

Teile, die hier nicht aufgeführt sind, können nur im Rahmen einer Reparatur im Märklin-Reparatur-Service repariert werden.